



Komfortní zdroj tepla pro vaše svaly

Infračervené lampy pro lidské použití

Signify nabízí dva typy infračervených lamp pro použití v zařízeních vyzařujících teplo pro lidské aplikace. Tyto infračervené lampy Philips mají vlnové spektrum, jež se vyznačuje výrazným vrcholem při vlnové délce přibližně 1 000 nm v oblasti hluboko pronikajících paprsků IR-A. Oblast IR-A má vyšší schopnost pronikat do hloubky, což znamená, že teplo je rozptýleno ve větším objemu pokožky a vytváří tak příjemnější a rozptýlenější teplo. Infračervené lampy Philips pro lidské aplikace jsou navrženy tak, aby podporovaly uvolnění svalového napětí. Tyto lampy lze použít k zahřátí lidské pokožky, svalů a kloubů.

Výhody

- Optimální prostup tepla pokožkou a svaly pro jemný, příjemný pocit pohodlí
- 90 % energie vyzářeno ve formě infračervených tepelných paprsků
- Okamžitý, přesně ovladatelný zdroj tepelného vyzařování

Vlastnosti

- Navrženo výhradně pro použití tam, kde je člověk
- Design lampy je optimalizovaný tak, aby tepelnou energii směřoval dopředu
- Výkonné lampy, které lze stmívat (pomocí zařízení) tak, aby vyhovovaly požadavkům uživatele
- Dobrá rovnováha mezi životností lampy a jejím tepelným výkonem
- Červené filtry snižují množství vln viditelného světla a oslnění

Aplikace

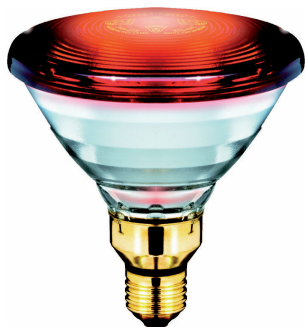
- Infračervená tepelná zařízení pro domácí i profesionální použití

Infračervené lampy pro lidské použití

Varování a bezpečnost

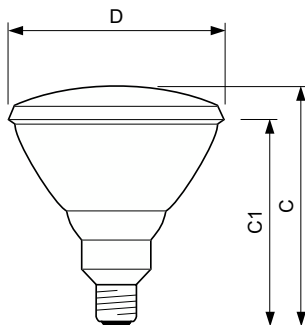
- Při správném použití je prasknutí lampy velmi nepravděpodobné. Pokud k tomu přesto dojde, opatrně její části odstraňte (s nasazenými rukavicemi nebo pomocí ochranných nástrojů, abyste se nepořezali). Vložte díly do uzavíratelného plastového sáčku a odнесите jej do místního sběrného dvora k recyklaci. Nepoužívejte vysavač.
- Dodržujte doporučenou dobu a vzdálenost expozice zařízení, se kterým je tato lampa používána. Delší/bližší než doporučené vystavení infračervenému teplu může způsobit popálení kůže nebo jiné nežádoucí reakce ochranných mechanismů pokožky.
- Dodržujte pokyny k zařízení týkající se bezpečnosti a ochrany zraku a pokožky. Nemiřte lampou do očí, vždy chraňte oči, včetně toho, jak doporučuje výrobce zařízení.

Versions



LPPR IRINPHI E27 PAR38

Rozměrové výkresy



Product	D	C (max)	C1 (max)
PAR38 IR 150W E27 230V Red 1CT/12	121 mm	136 mm	124 mm

