

Cenovo dostupné robustné riešenie

HF-Selectalume II pre TL-D

HF-Selectalume II je spoľahlivé, úzke a cenovo dostupné žiarivkové riešenie, ktoré sa vyznačuje nízkymi nákladmi, výnimočnou technológiou na úsporu energie, flexibilitou systému a neprekonateľným výkonom. Nízkonákladové riešenie HF-Selectalume II má robustný dizajn, ktorý spĺňa všetky platné medzinárodné normy týkajúce sa bezpečnosti a výkonu. Riešenie HF-Selectalume II je určené na používanie s interiérovými svietidlami, ako sú reflektory, stropné alebo vstavané svietidlá, ktoré sa používajú najmä v kanceláriách, predajniach, priemyselných prevádzkach, hoteloch, reštauráciách a iných oblastiach, kde sú nainštalované riadiace zariadenia s nepravidelným zapínaním a vypínaním.

Výhody

- Automatický opätovný štart (po poklese napätia alebo výmene svetelného zdroja) zaručuje jednoduché ovládanie a bezproblémovú výmenu zdrojov.
- Núdzová prevádzka s použitím jednosmerného prúdu a v súlade s normami IEC/EN 60598-2-22 pre svietidlá
- Vhodné pre svietidlá s triedou ochrany I a (po testovaní) II

Vlastnosti

- Splňa požiadavky označení CE a Kema-Keur
- Priemerná životnosť viac ako 50 000 hodín pri teplote $T_a = 50\text{ °C}$
- Rýchly teplý štart zdroja s vopred nahriatou katódou < 1,6 s
- Aktívna korekcia účinnosti na zaručenie stabilného osvetlenia bez ohľadu na výkyvy napájacieho napätia
- Konektor Wago 744 ponúka flexibilné horizontálne (manuálne) alebo automatizované nástrčné zapojenie vrátane zariadenia na jednoduché uvoľnenie káblov

HF-Selectalume II pre TL-D

Aplikácie

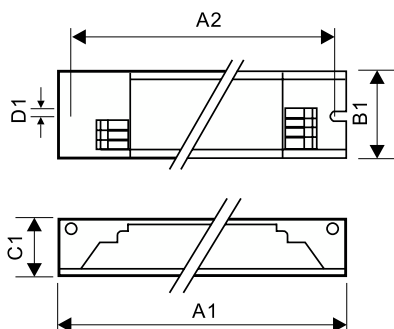
- Ideálny pre priestory, kde sa vyžaduje zníženie výkonu na štvorcový meter alebo prevádzkových nákladov
- Systémy s nainštalovanými riadiacimi zariadeniami s príležitostným zapínaním a vypínaním (napríklad v priestoroch, v ktorých napájanie zapínajú a vypínajú snímače pohybu alebo osvetlenia)
- Profesionálne interiérové použitie s dlhým prevádzkovým časom, napríklad v kancelárskych budovách, telefonických centrách, triedach v škole, hoteloch, obchodných domoch, maloobchodných predajniach, supermarketoch, obchodoch s tovarom dennej potreby, priemyselných priestoroch s dlhým prevádzkovým časom (napríklad na chodbách a v nízko zavesených profilových systémoch) a na mestských parkoviskách

Versions



GPPR_HFSIITL5_0005-Product photo

Rozmerový obrázok



Product

HF-S 118/136 TL-D II 220-240V 50/60Hz

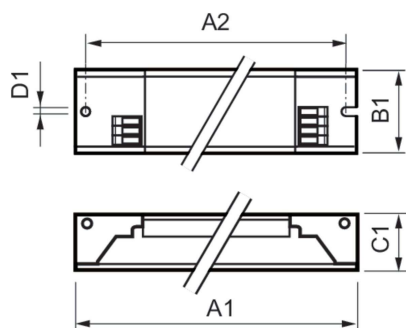
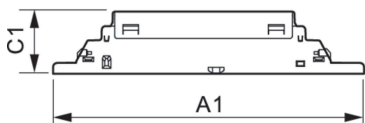
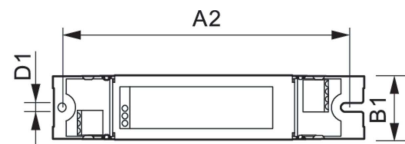
HF-S 158 TL-D II 220-240V 50/60Hz

HF-S 218/236 TL-D II 220-240V 50/60Hz

HF-S 3/4 18 TL-D II 220-240V 50/60Hz

HF-Selectalume II pre TL-D

Rozmerový obrázok



Product	D1	C1	A1	A2	B1
HF-S 258 TL-D II 220-240V 50/60Hz	4,1 mm	28,0 mm	280,0 mm	265,0 mm	30,0 mm

Product	A1	B1	C1	A2	B2	D1
HF-S 118/136 TL-D II 220-240V 50/60Hz	280 mm	30 mm	28 mm	265 mm		4,2 mm
HF-S 158 TL-D II 220-240V 50/60Hz	280 mm	30 mm	28,5 mm	265 mm		4,2 mm
HF-S 218/236 TL-D II 220-240V 50/60Hz	280 mm	30 mm	28 mm	265 mm		4,2 mm
HF-S 3/4 18 TL-D II 220-240V 50/60Hz	280 mm	39 mm	28 mm	265 mm		4,2 mm



HF-Selectalume II pre TL-D

Prevádzkové a elektrické

Vstupná frekvencia	50 až 60 Hz
Vstupné napätie	220 až 240 V
Sieťová frekvencia	50 to 60 Hz

Prevádzkové a elektrické

Order Code	Full Product Name	Počet produktov pri modeli MCB (16A, typ B) (nom.)
90551900	HF-S 118/136 TL-D II 220-240V 50/60Hz	28
89739500	HF-S 158 TL-D II 220-240V 50/60Hz	28
90553300	HF-S 218/236 TL-D II 220-240V 50/60Hz	28

Order Code	Full Product Name	Počet produktov pri modeli MCB (16A, typ B) (nom.)
89746300	HF-S 258 TL-D II 220-240V 50/60Hz	12
90555700	HF-S 3/418 TL-D II 220-240V 50/60Hz	28

Mechanické časti a teleso

Order Code	Full Product Name	Teleso
90551900	HF-S 118/136 TL-D II 220-240V 50/60Hz	L 280x30x28
89739500	HF-S 158 TL-D II 220-240V 50/60Hz	L 280x30x28
90553300	HF-S 218/236 TL-D II 220-240V 50/60Hz	L 280x30x28

Order Code	Full Product Name	Teleso
89746300	HF-S 258 TL-D II 220-240V 50/60Hz	L 280x30x28
90555700	HF-S 3/418 TL-D II 220-240V 50/60Hz	L 280x39x28

Schválenie a použitie

Order Code	Full Product Name	Index energetickej účinnosti
90551900	HF-S 118/136 TL-D II 220-240V 50/60Hz	A2 BAT
89739500	HF-S 158 TL-D II 220-240V 50/60Hz	A2 BAT
90553300	HF-S 218/236 TL-D II 220-240V 50/60Hz	A2 BAT

Order Code	Full Product Name	Index energetickej účinnosti
89746300	HF-S 258 TL-D II 220-240V 50/60Hz	A2 BAT
90555700	HF-S 3/418 TL-D II 220-240V 50/60Hz	A2/A2 BAT

