

Solução económica e robusta

HF-Selectalume II for TL-D lamps

HF-Selectalume II é a solução fluorescente mais rentável, fiável, económica e estreita, com uma tecnologia altamente eficiente em termos de poupança de energia, flexibilidade do sistema e desempenho sem igual. A solução economizadora HF-Selectalume II possui um design robusto que cumpre todas as normas internacionais relevantes em termos de segurança e desempenho. O HF-Selectalume II is destina-se à utilização em equipamentos de iluminação interior como focos, luzes descendentes e luminárias encastradas, que são maioritariamente utilizados em escritórios, lojas, indústria, hotéis, restaurantes e outras aplicações em que os dispositivos de controlo são instalados com actividade de comutação para ligar/desligar ocasional

Benefícios

- O reinício automático (após buraco de tensão ou substituição de lâmpada) assegura um funcionamento fácil e reinstalação de lâmpadas sem problemas.
- Funcionamento de emergência CC em conformidade com as normas para luminárias IEC/EN 60598-2-22
- Adequado para luminárias com classe de protecção I e, após teste, classe II

Características

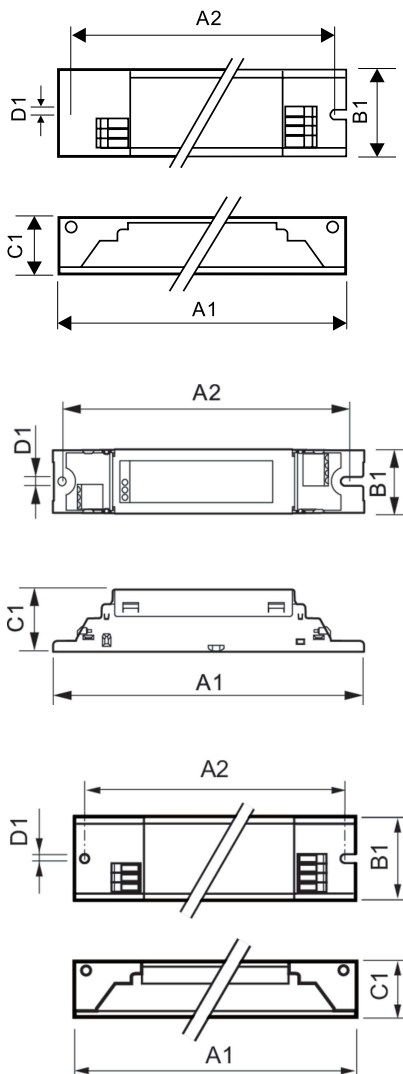
- Em conformidade com CE e Kema-Keur
- Vida útil média superior a 50.000 horas a $T_a = 50^\circ\text{C}$
- Arranque rápido da lâmpada a quente com pré-aquecimento de filamentos < 1,6 seg
- Correção activa do factor de potência para garantir uma luz constante, independente das flutuações da tensão de rede
- O conector Wago 744 oferece flexibilidade na cablagem manual horizontal ou automatizada de encaixe, incluindo a possibilidade de libertação de fios simples

HF-Selectalume II for TL-D lamps

Aplicação

- Ideal para aplicações em que seja necessário reduzir a potência por metro quadrado ou os custos de funcionamento
- Aplicações nas quais os dispositivos de controlo estão instalados com comutação para ligar/desligar ocasional (por exemplo, quando os detectores dos sensores de luz e de movimento comutam a rede).
- Aplicações interiores profissionais com horários de funcionamento prolongados, como, por exemplo, edifícios de escritórios, centros de atendimento telefónico, salas de aula, hotéis, armazéns comerciais, lojas de revenda, supermercados, lojas de conveniência e instalações industriais (por exemplo, corredores e sistemas de calhas de aplicação baixa) e parques de estacionamento citadinos

Desenho dimensional



Product

HF-S 118/136 TL-D II 220-240V 50/60Hz

HF-S 158 TL-D II 220-240V 50/60Hz

HF-S 218/236 TL-D II 220-240V 50/60Hz

HF-S 3/4 18 TL-D II 220-240V 50/60Hz

Product	D1	C1	A1	A2	B1
HF-S 258 TL-D II 220-240V 50/60Hz	4,1 mm	28,0 mm	280,0 mm	265,0 mm	30,0 mm

Product	A1	B1	C1	A2	B2	D1
HF-S 118/136 TL-D II 220-240V 50/60Hz	280 mm	30 mm	28 mm	265 mm	4,2 mm	
HF-S 158 TL-D II 220-240V 50/60Hz	280 mm	30 mm	28,5 mm	265 mm	4,2 mm	
HF-S 218/236 TL-D II 220-240V 50/60Hz	280 mm	30 mm	28 mm	265 mm	4,2 mm	
HF-S 3/4 18 TL-D II 220-240V 50/60Hz	280 mm	39 mm	28 mm	265 mm	4,2 mm	

HF-Selectalume II for TL-D lamps

Funcionamento e características elétricas

Frequência de entrada	50 a 60 Hz
Tensão de entrada	220 a 240 V
Frequência de linha	50 to 60 Hz

Funcionamento e características elétricas

Order Code	Full Product Name	Número de produtos em MCB (16 A tipo B) (Nom.)
90551900	HF-S 118/136 TL-D II 220-240V 50/60Hz	28
89739500	HF-S 158 TL-D II 220-240V 50/60Hz	28
90553300	HF-S 218/236 TL-D II 220-240V 50/60Hz	28

Order Code	Full Product Name	Número de produtos em MCB (16 A tipo B) (Nom.)
89746300	HF-S 258 TL-D II 220-240V 50/60Hz	12
90555700	HF-S 3/418 TL-D II 220-240V 50/60Hz	28

Características mecânicas e compartimento

Order Code	Full Product Name	Corpo
90551900	HF-S 118/136 TL-D II 220-240V 50/60Hz	L 280x30x28
89739500	HF-S 158 TL-D II 220-240V 50/60Hz	L 280x30x28
90553300	HF-S 218/236 TL-D II 220-240V 50/60Hz	L 280x30x28

Order Code	Full Product Name	Corpo
89746300	HF-S 258 TL-D II 220-240V 50/60Hz	L 280x30x28
90555700	HF-S 3/418 TL-D II 220-240V 50/60Hz	L 280x39x28

Aprovação e aplicação

Order Code	Full Product Name	índice de eficiência energética
90551900	HF-S 118/136 TL-D II 220-240V 50/60Hz	A2 BAT
89739500	HF-S 158 TL-D II 220-240V 50/60Hz	A2 BAT
90553300	HF-S 218/236 TL-D II 220-240V 50/60Hz	A2 BAT

Order Code	Full Product Name	índice de eficiência energética
89746300	HF-S 258 TL-D II 220-240V 50/60Hz	A2 BAT
90555700	HF-S 3/418 TL-D II 220-240V 50/60Hz	A2/A2 BAT

