



# A solução de eficiência energética padrão mais confiável

## HF-Selectalume II para lâmpadas TL-D

A HF-Selectalume II TL-D é a solução mais econômica, confiável e proeminente para lâmpadas fluorescentes. Esses reatores fazem parte de um sistema de iluminação geral de alta eficiência que pode ajudar você ou seus clientes a conseguir qualquer código de energia internacional ou local com o qual precisem estar em conformidade. Os reatores HF-Selectalume II TL-D são uma opção ideal para uma ampla variedade de aplicações de modernização ou construção nova no setor comercial, incluindo montagens em superfície em geral ou iluminação de escritório, estacionamentos, depósitos e aplicações à prova d'água, entre outras. O reator foi concebido principalmente para aplicações internas. Para aplicações externas, a luminária deve ser no mínimo de Classe I e precisa ser suficientemente protegida contra água e poeira. Além disso, a instalação deve ser protegida contra descargas ou ter qualquer proteção elétrica considerada necessária em instalações e aplicações típicas como essas.

### Benefícios

- Eficiência energética excepcional, com tecnologia de redução de estriamento, em sistemas de iluminação a temperaturas mais baixas
- Máxima confiabilidade na operação do sistema
- Oferece vida útil estendida da lâmpada em aplicações de comutação frequente

### Características

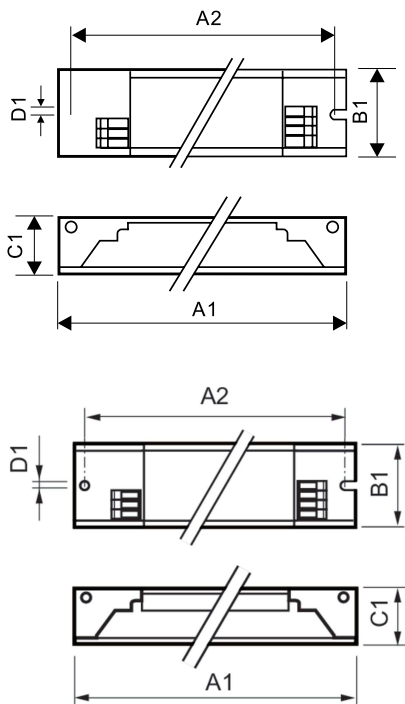
- O mais alto índice de eficiência energética CELMA A2 BAT\*
- Cumpre com as marcas de conformidade CE, ENEC, EL, VDE-EMC, CCC
- Vida útil nominal média de serviço de mais de 85.000 horas (a Ta 50 °C) com uma taxa de falhas de  $\leq 0,1\%$  por 1.000 horas)
- Preaquecimento otimizado da lâmpada para, no mínimo, 50.000 operações de interruptor liga/desliga, sem a substituição das referidas lâmpadas

# HF-Selectalume II para lâmpadas TL-D

## Aplicação

- Adequado para operação de CC e instalações de iluminação de emergência; total conformidade com requisitos para iluminação de emergência, de acordo com EN 61347-2-3 -anexo J
- Para aplicações com alta atividade de comutação, por exemplo, onde dispositivos de controle de detecção de movimento são usados
- Para luminárias de proteção classe I e II usadas em prédios de escritórios, supermercados, lojas de departamento, instalações industriais e escolas

## Desenho dimensional



### Product

HF-S 118/136 TL-D II 220-240V 50/60Hz

HF-S 158 TL-D II 220-240V 50/60Hz

HF-S 218/236 TL-D II 220-240V 50/60Hz

Product	A1	B1	C1	A2	B2	D1
HF-S 118/136 TL-D II 220-240V 50/60Hz	280 mm	30 mm	28 mm	265 mm		4,2 mm
HF-S 158 TL-D II 220-240V 50/60Hz	280 mm	30 mm	28,5 mm	265 mm		4,2 mm
HF-S 218/236 TL-D II 220-240V 50/60Hz	280 mm	30 mm	28 mm	265 mm		4,2 mm

