

Standar yang paling dapat diandalkan dan solusi hemat energi

HF-Selectalume II for TL-D lamps

HF-Selectalume II TL-D adalah solusi yang paling hemat biaya, andal, dan luar biasa untuk lampu neon. Ballast tersebut merupakan bagian dari sistem pencahayaan dengan efisiensi tinggi yang dapat membantu Anda atau pelanggan dalam meraih kode energi lokal atau internasional yang harus Anda patuhi. HF-Selectalume II TL-D merupakan pilihan ideal untuk berbagai aplikasi konstruksi dan retrofit baru dalam sektor komersial, termasuk pemasangan permukaan umum atau pencahayaan kantor, tempat parkir, gudang, aplikasi kedap air, dan aplikasi lainnya.

Benefits

- Efisiensi energi yang luar biasa dengan teknologi pengurangan striasi dalam sistem pencahayaan pada suhu yang lebih rendah
- Keandalan maksimum dalam operasi sistem
- Menghadirkan masa pakai lampu yang diperpanjang dalam aplikasi pengaktifan/penonaktifan yang sering terjadi

Features

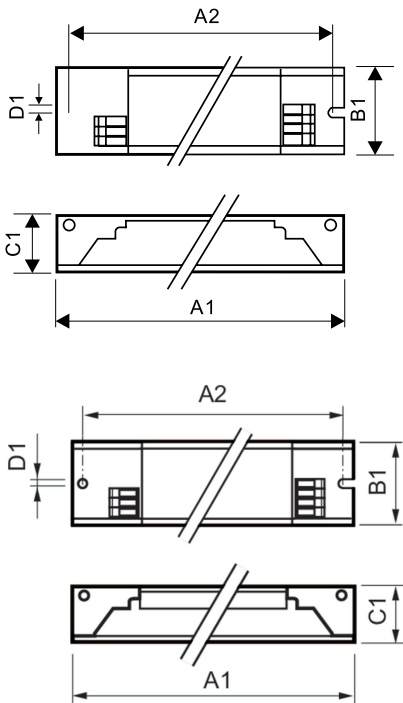
- Indeks Efisiensi Energi CELMA Tertinggi A2 BAT*
- Memenuhi standar tanda kesesuaian CE, ENEC, EL, VDE-EMC, CCC
- Masa pakai normal rata-rata lebih dari 85.000 jam (pada Ta 50 °C) dengan tingkat kegagalan $\leq 0,1\%$ per 1.000 jam
- Prapemanasan lampu yang dioptimalkan untuk min. 50.000 operasi Pengaktifan/ Penonaktifan tanpa penggantian lampu

HF-Selectalume II for TL-D lamps

Application

- Cocok untuk operasi DC dan instalasi pencahayaan darurat; kepatuhan penuh dengan persyaratan pencahayaan darurat yang sesuai dengan EN 61347-2-3 - lampiran J
- Untuk aplikasi dengan aktivitas pengaktifan/penonaktifan yang tinggi, misalnya bila perangkat kontrol deteksi gerakan digunakan
- Luminer dengan perlindungan kelas I dan perlindungan kelas II digunakan di gedung perkantoran, rumah sakit, supermarket, department store, pabrik, dan sekolah

Dimensional drawing



Product

HF-S 118/136 TL-D II 220-240V 50/60Hz

HF-S 218/236 TL-D II 220-240V 50/60Hz

Product	A1	B1	C1	A2	B2	D1
HF-S 118/136 TL-D II 220-240V 50/60Hz	280 mm	30 mm	28 mm	265 mm		4,2 mm
HF-S 218/236 TL-D II 220-240V 50/60Hz	280 mm	30 mm	28 mm	265 mm		4,2 mm

