

Megfizethető, robosztus megoldás

HF-Selectalume II TL-D fényforrásokhoz

A HF-Selectalume II a legköltséghatékonyabb, megbízhatóbb, vékonyabb és megfizethető fénycső megoldás, kiemelkedő energiamegtakarítási jellemzőkkel, rendszerrugalmassággal és felülmúlhatatlan teljesítménnyel. A költséghatékony HF-Selectalume II robosztus kivitelű, amely megfelel minden vonatkozó nemzetközi biztonsági és teljesítményre vonatkozó szabványnak is. A HF-Selectalume II elsősorban beltéri alkalmazásokban, mint például főként irodákban, kiskereskedelmi üzletekben, hotelekben, éttermekben és egyéb hasonló alkalmazásokban használt spotfények, mennyezeti lámpák, süllyesztett szerelvények világítástechnikai szerelvényeivel használható, ahol a vezérlőeszközök ki/bekapcsolási aktivitása viszonylag ritka

Előnyök

- Az automatikus újraindítás (feszültségesést vagy lámpacserét követően) könnyű kezelhetőséget és problémamentes lámpacserét biztosít.
- Egyenáramú vészvilágítási működés megfelelően az IEC/EN 60598-2-22 világítótestekre vonatkozó szabványoknak
- Használható I. védelmi osztályba tartozó világítótestekkel, valamint tesztelést követően II. osztályú világítótestekben is

Szolgáltatások

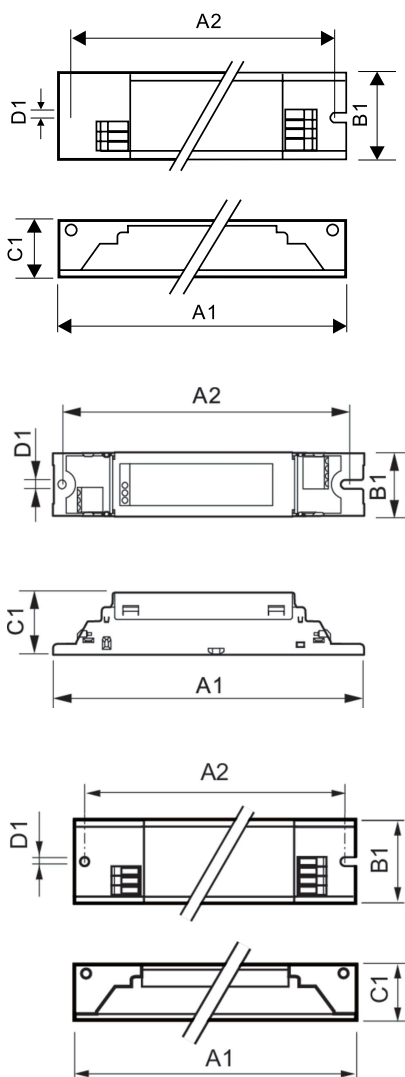
- Megfelel a CE és Kema-Keur előírásnak
- Az átlagos élettartam több mint 50,000 óra 50 °C környezeti hőmérsékleten
- Gyors lámpa-melegindítás előfűtéssel < 1,6 sec
- Az aktív teljesítménytényező korrekció a hálózati feszültség ingadozásaitól független állandó megvilágítást biztosít
- Az Wago 744 csatlakozó kínálta rugalmasság vízszintes-kézi vagy gyorscsatlakozós automatikus kábelezést tesz lehetővé, továbbá egy egyszerű vezetékkioldó funkció is rendelkezésre áll

HF-Selectalume II TL-D fényforrásokhoz

Alkalmazás

- Ideális ipari beltéri világítástechnikai alkalmazásokban, ahol csökkenteni kell az egy négyzetméterre jutó teljesítményt vagy a működési költségeket
- Olyan alkalmazások, ahol a vezérlőeszközöket ritka ki/bekapcsolással szerelik (például, ahol a mozgás- vagy fényérzékelő kapcsolja a hálózati feszültséget)
- Elsősorban hosszú üzemórát igénylő professzionális beltéri alkalmazásokban, mint például irodaépületek, call center-ek, osztálytermek, hotelek, nagyáruházak, kiskereskedelmi üzletek, bevásárlóközpontok, vegyesboltok és ipari létesítmények (például folyosók és alacsony belmagasságú fénycsöves rendszerek), városi parkolók

Méretezett rajza



Product

HF-S 118/136 TL-D II 220-240V 50/60Hz

HF-S 158 TL-D II 220-240V 50/60Hz

HF-S 218/236 TL-D II 220-240V 50/60Hz

HF-S 3/4 18 TL-D II 220-240V 50/60Hz

Product	D1	C1	A1	A2	B1
HF-S 258 TL-D II 220-240V 50/60Hz	4,1 mm	28,0 mm	280,0 mm	265,0 mm	30,0 mm

Product	A1	B1	C1	A2	B2	D1
HF-S 118/136 TL-D II 220-240V 50/60Hz	280 mm	30 mm	28 mm	265 mm		4,2 mm
HF-S 158 TL-D II 220-240V 50/60Hz	280 mm	30 mm	28,5 mm	265 mm		4,2 mm
HF-S 218/236 TL-D II 220-240V 50/60Hz	280 mm	30 mm	28 mm	265 mm		4,2 mm
HF-S 3/4 18 TL-D II 220-240V 50/60Hz	280 mm	39 mm	28 mm	265 mm		4,2 mm

HF-Selectalume II TL-D fényforrásokhoz

Működtetés és elektronika

Bemeneti frekvencia	50–60 Hz
Bemeneti feszültség	220–240 V
Hálózati frekvencia	50 to 60 Hz

Működtetés és elektronika

Order Code	Full Product Name	Termékek száma a fő áramköri lapon (16 A, B típus) (névleges)
90551900	HF-S 118/136 TL-D II 220-240V 50/60Hz	28
89739500	HF-S 158 TL-D II 220-240V 50/60Hz	28
90553300	HF-S 218/236 TL-D II 220-240V 50/60Hz	28

Order Code	Full Product Name	Termékek száma a fő áramköri lapon (16 A, B típus) (névleges)
89746300	HF-S 258 TL-D II 220-240V 50/60Hz	12
90555700	HF-S 3/418 TL-D II 220-240V 50/60Hz	28

Mechanika és tokozás

Order Code	Full Product Name	Ház
90551900	HF-S 118/136 TL-D II 220-240V 50/60Hz	L 280x30x28
89739500	HF-S 158 TL-D II 220-240V 50/60Hz	L 280x30x28
90553300	HF-S 218/236 TL-D II 220-240V 50/60Hz	L 280x30x28

Order Code	Full Product Name	Ház
89746300	HF-S 258 TL-D II 220-240V 50/60Hz	L 280x30x28
90555700	HF-S 3/418 TL-D II 220-240V 50/60Hz	L 280x39x28

Tanúsítvány és alkalmazási területek

Order Code	Full Product Name	Energhiasznosítási index
90551900	HF-S 118/136 TL-D II 220-240V 50/60Hz	A2 BAT
89739500	HF-S 158 TL-D II 220-240V 50/60Hz	A2 BAT
90553300	HF-S 218/236 TL-D II 220-240V 50/60Hz	A2 BAT

Order Code	Full Product Name	Energhiasznosítási index
89746300	HF-S 258 TL-D II 220-240V 50/60Hz	A2 BAT
90555700	HF-S 3/418 TL-D II 220-240V 50/60Hz	A2/A2 BAT

