

Solution économique et robuste

HF-Selectalume II pour TL-D lamps

HF-Selectalume II est la solution fluoescence la plus économique, fiable, compacte et avantageuse du marché. Elle se caractérise en effet par une technologie innovante qui permet de réaliser des économies d'énergie, une grande flexibilité du système et des performances inégalées. Économique, la solution HF-Selectalume II présente une conception robuste conforme à toutes les normes internationales de sécurité et de performance applicables. La solution HF-Selectalume II est destinée à être utilisée avec des dispositifs d'éclairage intérieur tels que des spots, des plafonniers et des luminaires encastrés, couramment utilisés dans les bureaux, les commerces, l'industrie, l'hôtellerie et la restauration ainsi que dans d'autres applications caractérisées par l'installation de dispositifs de commande avec une activité de commutation allumage/extinction occasionnelle.

Avantages

- Redémarrage automatique (après creux de tension ou changement de lampe) pour un fonctionnement continu et un remplacement aisé des lampes
- Fonctionnement de secours CC conforme aux normes pour luminaires CEI/EN 60598-2-22
- Compatible avec des luminaires en classe de protection I et, après test, classe II

Fonctions

- Conformité CE et Kema-Keur
- Durée de vie moyenne de plus de 50 000 heures à $T_a = 50\text{ °C}$
- Démarrage rapide de la lampe à chaud avec préchauffage du filament $< 1,6\text{ s}$
- La correction active du facteur de puissance garantit une lumière constante, indépendamment des fluctuations de la tension du secteur
- Le connecteur Wago 744 offre la flexibilité nécessaire pour un câblage manuel horizontal ou robotisé à poussoir, y compris une possibilité de largage du fil simple

HF-Selectalume II pour TL-D lamps

Application

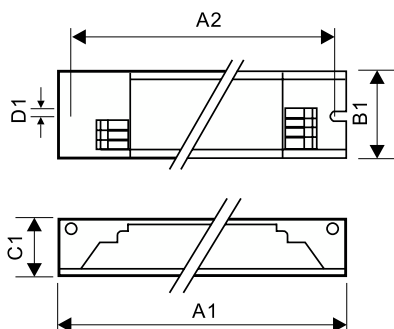
- Idéal pour les applications pour lesquelles la puissance par mètre carré ou les frais de fonctionnement doivent être réduits
- Applications dans lesquelles des dispositifs de contrôle sont installés avec activité de commutation allumage/extinction occasionnelle (par ex. dans des endroits où la commutation du secteur est commandée par des détecteurs de mouvement ou de lumière)
- Applications professionnelles d'intérieur présentant des durées de fonctionnement importantes telles que les immeubles de bureaux, les centres d'appels, les classes, les hôtels, les grands magasins, les commerces, les supermarchés, les magasins de proximité et les locaux industriels (ex. : couloirs et systèmes de réglages à faible hauteur) ainsi que les parkings urbains

Versions



GPPR_HFSIITL5_0005-Product photo

Schéma dimensionnel



Product

HF-S 118/136 TL-D II 220-240V 50/60Hz

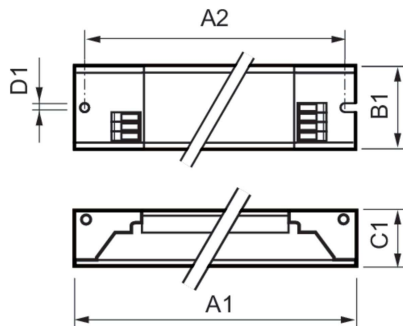
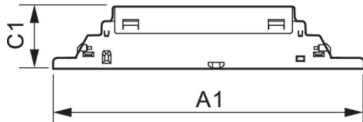
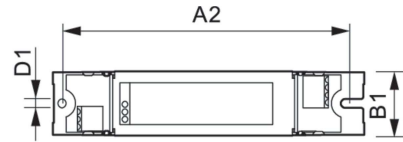
HF-S 158 TL-D II 220-240V 50/60Hz

HF-S 218/236 TL-D II 220-240V 50/60Hz

HF-S 3/4 18 TL-D II 220-240V 50/60Hz

HF-Selectalume II pour TL-D lamps

Schéma dimensionnel



Product	D1	C1	A1	A2	B1
HF-S 258 TL-D II 220-240V 50/60Hz	4.1 mm	28.0 mm	280.0 mm	265.0 mm	30.0 mm

Product	A1	B1	C1	A2	B2	D1
HF-S 118/136 TL-D II 220-240V 50/60Hz	280 mm	30 mm	28 mm	265 mm		4.2 mm
HF-S 158 TL-D II 220-240V 50/60Hz	280 mm	30 mm	28.5 mm	265 mm		4.2 mm
HF-S 218/236 TL-D II 220-240V 50/60Hz	280 mm	30 mm	28 mm	265 mm		4.2 mm
HF-S 3/4 18 TL-D II 220-240V 50/60Hz	280 mm	39 mm	28 mm	265 mm		4.2 mm



HF-Selectalume II pour TL-D lamps

Fonctionnement et électricité

Fréquence d'entrée	50 à 60 Hz
Tension d'entrée	220 à 240 V
Fréquence linéaire	50 to 60 Hz

Fonctionnement et électricité

Order Code	Full Product Name	Nombre de produits sur disjoncteur (16 A type B) (nom.)
90551900	HF-S 118/136 TL-D II 220-240V 50/60Hz	28
89739500	HF-S 158 TL-D II 220-240V 50/60Hz	28
90553300	HF-S 218/236 TL-D II 220-240V 50/60Hz	28

Order Code	Full Product Name	Nombre de produits sur disjoncteur (16 A type B) (nom.)
89746300	HF-S 258 TL-D II 220-240V 50/60Hz	12
90555700	HF-S 3/418 TL-D II 220-240V 50/60Hz	28

Mécanique et boîtier

Order Code	Full Product Name	Corps du luminaire
90551900	HF-S 118/136 TL-D II 220-240V 50/60Hz	L 280x30x28
89739500	HF-S 158 TL-D II 220-240V 50/60Hz	L 280x30x28
90553300	HF-S 218/236 TL-D II 220-240V 50/60Hz	L 280x30x28

Order Code	Full Product Name	Corps du luminaire
89746300	HF-S 258 TL-D II 220-240V 50/60Hz	L 280x30x28
90555700	HF-S 3/418 TL-D II 220-240V 50/60Hz	L 280x39x28

Approbation et application

Order Code	Full Product Name	Classe énergétique
90551900	HF-S 118/136 TL-D II 220-240V 50/60Hz	A2 BAT
89739500	HF-S 158 TL-D II 220-240V 50/60Hz	A2 BAT
90553300	HF-S 218/236 TL-D II 220-240V 50/60Hz	A2 BAT

Order Code	Full Product Name	Classe énergétique
89746300	HF-S 258 TL-D II 220-240V 50/60Hz	A2 BAT
90555700	HF-S 3/418 TL-D II 220-240V 50/60Hz	A2/A2 BAT

