

Luotettava ja energiatehokas vakioratkaisu

HF-Selectalume II TL-D -lampuille

HF-Selectalume II TL-D on erittäin kustannustehokas, luotettava ratkaisu loistelampuille. Liitäntälaitteet ovat osa erittäin kokonaistaloudellisesti kustannustehokasta valaistusratkaisua, jonka avulla asiakkaat saavuttavat säästöjä missä tahansa kansainvälisessä tai kansallisessa energiansäästöohjelmassa, jonka vaatimukset käyttökohteen tulee täyttää. HF-Selectalume II -järjestelmän TL-D-liitäntälaitteet sopivat erinomaisesti monenlaisiin kaupan alan uusiin rakennuskohteisiin ja jälkiasennuskohteisiin, kuten yleisvalaistukseen pinta-asennuksena tai toimistovalaisuksena, pysäköintihalleihin, varastoihin ja muihin käyttötarkoituksiin – myös vesitiivyyttä edellyttäviin kohteisiin. Liitäntälaitte on suunniteltu ensisijaisesti sisäkäyttöön. Ulkotilojen käyttökohteissa valaisimen on täytettävä vähintään luokanvaatimukset ja sen on oltava riittävän hyvin suojattu veden sisäänpääsystä ja pölyltä. Asennuksessa on otettava huomioon, että kokonaisuuden on oltava ukkossuojattu ja muilta osin täytettävä vastaavan tyyppillisen asennus- ja käyttökohteen sähkölaitteilta vaadittavat suojausmääräykset.

Hyödyt

- Automaattinen uudelleensytytys (jännitekatkon tai lampunvaihdon jälkeen) varmistaa helpon toiminnan ja mutkattoman lampunvaihdon
- Takaa järjestelmälle luotettavan toiminnan
- Lisää käyttöikää kohteissa, joissa sytytyskertoja on useita

HF-Selectalume II TL-D -lamput

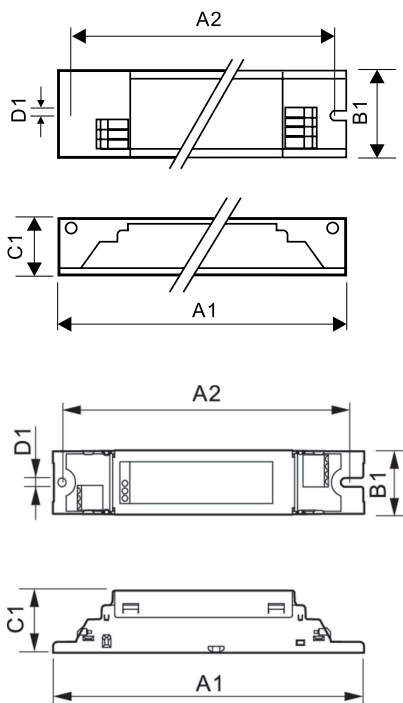
Ominaisuudet

- Korkein CELMA-energiatohokkuusindeksi (A2 BAT)
- Keskimääräinen käyttöikä on yli 85 000 tuntia ($T_a = 50\text{ °C}$), vikaantumisaste $\leq 0,1\%$ per 1 000 tuntia
- Optimoitu esilämmitetty sytytys, vähintään 50 000 sytytystä/sammutusta, ilman että lamppuja tarvitsee vaihtaa
- CE-, ENEC-, EL-, CCC-, VDE-EMC-merkintöjen mukainen

Käyttökohteet

- Voidaan käyttää myös tasavirtaa vaativissa kohteissa sekä turvalaistusasennuksissa; täysin turvalaistukselle asetetun EN 61347-3 -annex J -standardin mukainen
- Kohteisiin, joissa sytytyskertoja on useita, esim. joissa käytetään läsnäolo- tai liiketunnistimia
- Sopii valaisimiin, joiden suojaluokka on luokka I tai II
- Sisäkäyttökohteet, kuten toimistorakennukset, sairaalat, valintamyymälät, tavaratalot, teollisuuskiinteistöt ja oppilaitokset

Mittapiirros



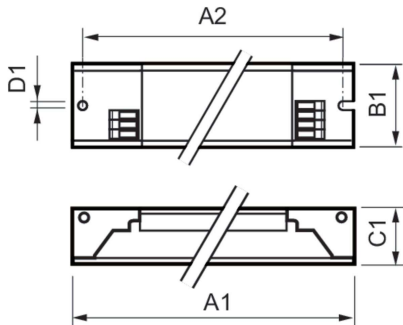
Product

- HF-S 118/136 TL-D II 220-240V 50/60Hz
- HF-S 158 TL-D II 220-240V 50/60Hz
- HF-S 218/236 TL-D II 220-240V 50/60Hz
- HF-S 3/4 18 TL-D II 220-240V 50/60Hz

Product	D1	C1	A1	A2	B1
HF-S 258 TL-D II 220-240V 50/60Hz	4,1 mm	28,0 mm	280,0 mm	265,0 mm	30,0 mm

HF-Selectalume II TL-D -lampuille

Mittapiirros



Product	A1	B1	C1	A2	B2	D1
HF-S 118/136 TL-D II 220-240V 50/60Hz	280 mm	30 mm	28 mm	265 mm		4,2 mm
HF-S 158 TL-D II 220-240V 50/60Hz	280 mm	30 mm	28,5 mm	265 mm		4,2 mm
HF-S 218/236 TL-D II 220-240V 50/60Hz	280 mm	30 mm	28 mm	265 mm		4,2 mm
HF-S 3/4 18 TL-D II 220-240V 50/60Hz	280 mm	39 mm	28 mm	265 mm		4,2 mm

Käyttö- ja sähkö tiedot

Tulotaajuus	50–60 Hz
Tulojännite	220–240 V
Verkkotaajuus	50 to 60 Hz

Käyttö- ja sähkö tiedot

Order Code	Full Product Name	Tuotteiden määrä B-tyypin 16 A:n johdonsuojakattaisijalle (nim.)
913713032166	HF-S 118/136 TL-D II 220-240V 50/60Hz	28
913713032266	HF-S 158 TL-D II 220-240V 50/60Hz	28
913713032466	HF-S 218/236 TL-D II 220-240V 50/60Hz	28

Order Code	Full Product Name	Tuotteiden määrä B-tyypin 16 A:n johdonsuojakattaisijalle (nim.)
913713032566	HF-S 258 TL-D II 220-240V 50/60Hz	12
913713032666	HF-S 3/4 18 TL-D II 220-240V 50/60Hz	28

Mekaaniset tiedot ja runko

Order Code	Full Product Name	Runko
913713032166	HF-S 118/136 TL-D II 220-240V 50/60Hz	L 280x30x28
913713032266	HF-S 158 TL-D II 220-240V 50/60Hz	L 280x30x28
913713032466	HF-S 218/236 TL-D II 220-240V 50/60Hz	L 280x30x28

Order Code	Full Product Name	Runko
913713032566	HF-S 258 TL-D II 220-240V 50/60Hz	L 280x30x28
913713032666	HF-S 3/4 18 TL-D II 220-240V 50/60Hz	L 280x39x28

Merkinnät ja luokitukset

Order Code	Full Product Name	Energiatohokkuusindeksi
913713032166	HF-S 118/136 TL-D II 220-240V 50/60Hz	A2 BAT
913713032266	HF-S 158 TL-D II 220-240V 50/60Hz	A2 BAT
913713032466	HF-S 218/236 TL-D II 220-240V 50/60Hz	A2 BAT

Order Code	Full Product Name	Energiatohokkuusindeksi
913713032566	HF-S 258 TL-D II 220-240V 50/60Hz	A2 BAT
913713032666	HF-S 3/4 18 TL-D II 220-240V 50/60Hz	A2/A2 BAT

HF-Selectalume II TL-D -lamput

