

Robust løsning til en overkommelig pris

HF-Selectalume II for TL-D lamps

HF-Selectalume II TL-D er den mest omkostningseffektive, pålidelige, slanke og prismæssigt overkommelige lysstofrørsløsning. Disse forkoblinger er en del af et overordnet højeffektivt belysningsystem, der kan hjælpe dig eller dine kunder til at opnå eventuelle internationale eller lokale energikoder, som du skal overholde. HF-Selectalume II TL-D forkoblinger er det ideelle valg til en lang række anvendelser i nye konstruktioner og eftermonteringer i den kommercielle sektor, herunder generel overflademontage samt kontorbelysning, parkeringshuse, lagre, steder med krav om vandsikring og andre anvendelser. Forkoblingen er primært designet til indendørs anvendelse. Til udendørs brug skal armaturet som minimum være klasse I og tilstrækkeligt beskyttet mod vand og støv. Installationen skal også sikres mod lynnedslag eller have anden nødvendig elektrisk beskyttelse i overensstemmelse med typen af installation og anvendelse.

Fordele

- Enestående energieffektivitet med stribereduceringsteknologi i belysningsystemer ved lavere temperaturer
- Maksimal pålidelighed i systemdrift
- Tilbyder udvidet lyskildelevetid i applikationer med høj skifteaktivitet

Funktioner

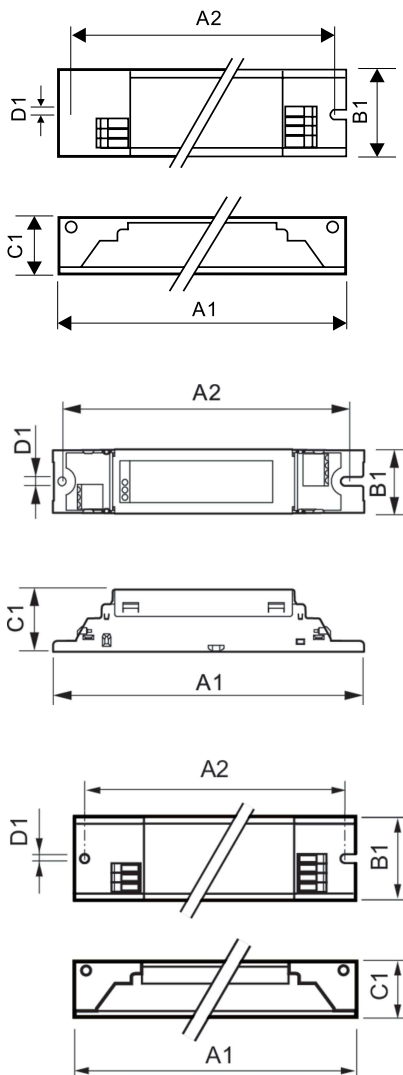
- Højeste CELMA Energy Efficiency Index A2 BAT*
- Overholder CE, ENEC, EL, VDE-EMC, CCC overensstemmelsesmærker
- Gennemsnitlig nominal levetid på 85,000 timer (ved Ta 50°C) med en fejlrate på $\leq 0.1\%$ per 1.000 timer
- Optimeret forvarmning af armatur i min 50.000 tænd/sluk-betjening uden udskiftning af lyskilder

HF-Selectalume II for TL-D lamps

Anvendelsesområder

- Egnet til DC-drift og nødbelysningsinstallationer; fuld overensstemmelse med kravene til nødbelysning i henhold til EN 61347-2-3 -annex J
- Til applikationer med høj skifteaktivitet, f.eks. hvor der bruges styringsenheder til bevægelsesdetektering
- Til armaturer i beskyttelsesklasse I og beskyttelsesklasse II brugt i kontorbygninger, hospitaler, supermarkeder, stormagasiner, industribygninger og skoler

Målskitse



Product

HF-S 118/136 TL-D II 220-240V 50/60Hz
 HF-S 158 TL-D II 220-240V 50/60Hz
 HF-S 218/236 TL-D II 220-240V 50/60Hz
 HF-S 3/4 18 TL-D II 220-240V 50/60Hz

Product	D1	C1	A1	A2	B1
HF-S 258 TL-D II 220-240V 50/60Hz	4,1 mm	28,0 mm	280,0 mm	265,0 mm	30,0 mm

Product	A1	B1	C1	A2	B2	D1
HF-S 118/136 TL-D II 220-240V 50/60Hz	280 mm	30 mm	28 mm	265 mm		4,2 mm
HF-S 158 TL-D II 220-240V 50/60Hz	280 mm	30 mm	28,5 mm	265 mm		4,2 mm
HF-S 218/236 TL-D II 220-240V 50/60Hz	280 mm	30 mm	28 mm	265 mm		4,2 mm
HF-S 3/4 18 TL-D II 220-240V 50/60Hz	280 mm	39 mm	28 mm	265 mm		4,2 mm

Drift og el

Indgangsfrekvens	50 til 60 Hz
Indgangsspænding	220 til 240 V
Linjefrekvens	50 to 60 Hz

Drift og el

HF-Selectalume II for TL-D lamps

Order Code	Full Product Name	Antal produkter pr. MCB (16 A, type B) (nom.)
913713032166	HF-S 118/136 TL-D II 220-240V 50/60Hz	28
913713032266	HF-S 158 TL-D II 220-240V 50/60Hz	28
913713032466	HF-S 218/236 TL-D II 220-240V 50/60Hz	28

Order Code	Full Product Name	Antal produkter pr. MCB (16 A, type B) (nom.)
913713032566	HF-S 258 TL-D II 220-240V 50/60Hz	12
913713032666	HF-S 3/4 18 TL-D II 220-240V 50/60Hz	28

Mekanik og armaturhus

Order Code	Full Product Name	Armaturhus
913713032166	HF-S 118/136 TL-D II 220-240V 50/60Hz	L 280x30x28
913713032266	HF-S 158 TL-D II 220-240V 50/60Hz	L 280x30x28
913713032466	HF-S 218/236 TL-D II 220-240V 50/60Hz	L 280x30x28

Order Code	Full Product Name	Armaturhus
913713032566	HF-S 258 TL-D II 220-240V 50/60Hz	L 280x30x28
913713032666	HF-S 3/4 18 TL-D II 220-240V 50/60Hz	L 280x39x28

Godkendelse og anvendelsesområde

Order Code	Full Product Name	Indeks over energieffektivitet
913713032166	HF-S 118/136 TL-D II 220-240V 50/60Hz	A2 BAT
913713032266	HF-S 158 TL-D II 220-240V 50/60Hz	A2 BAT
913713032466	HF-S 218/236 TL-D II 220-240V 50/60Hz	A2 BAT

Order Code	Full Product Name	Indeks over energieffektivitet
913713032566	HF-S 258 TL-D II 220-240V 50/60Hz	A2 BAT
913713032666	HF-S 3/4 18 TL-D II 220-240V 50/60Hz	A2/A2 BAT

