



Karartma – enerji tasarrufunda bir sonraki adım

HF-Regulator Intelligent Touch DALI for TL5/TL-D/PL-L lamps

Bu akıllı ve yüksek frekanslı elektronik karartma balastı, floresan lambalar için DALI veya Touch and Dim düğme protokolünü kullanır. A1BAT gereksinimlerini karşıladığı için gelecekteki yasal uygulamalarla uyumlu olacaktır. Özel bir komutla, sistemin şebeke güç tüketimini alabilir ve başka bir komutla, hangi ampul güçlerinin bağlı olduğunu öğrenebilirsiniz. Kontrollerle birlikte, ek enerji tasarrufları elde edilebilir.

Faydaları

- Aşırı düşük bekleme modu kayıpları, %80'den fazla karartma düzeyleri için kontrollü kesinti, karma kontrollü karartma (%100'de akım kontrolü ve %1'de güç kontrolü), en yüksek enerji tasarrufu sağlayan çözüm MASTER TL5 Eco ile birlikte
- HF işlemi, ışık kalitesini ve ampul kullanım ömrünü artırır.
- Avrupa ve Asya normlarıyla uyumlu, acil durum aydınlatma sistemleri için uygundur

HF-Regulator Intelligent Touch DALI for TL5/TL-D/PL-L lamps

Özellikler

- HF-R Akıllı aydınlatma özelliği, ne tür bir ampulün (T5 HE, HO, ECO, TL-D, PL-L) bağlı olduğunu algılar ve uygun şekilde çalıştırır
- Programlı başlangıç: titreşimsiz ateşleme < 1,0 saniye ve çizgisiz çalışma, stroboskopik etki yok. Ampul elektrotlarının önceden ısıtılması, ampullerin kullanım ömründe azalma olmaksızın açılıp kapanabilmesini sağlar
- Akıllı güç, şebeke voltajındaki dalgalanmalardan bağımsız sabit ışık ve %1'den %100'e kadar karartma sağlar
- Durdurma devresi, ampul arızalandığında 5 saniye içinde etkinleştirilir (güvenlik amaçlı durdurma) ve ampul değiştirildikten sonra balast otomatik olarak sıfırlanır
- Akıllı işlevler için Philips MultiOne üzerinden programlanabilir: Koridor modu, Acil Durum DC karartma düzeyi, Yanma süresi

Uygulama

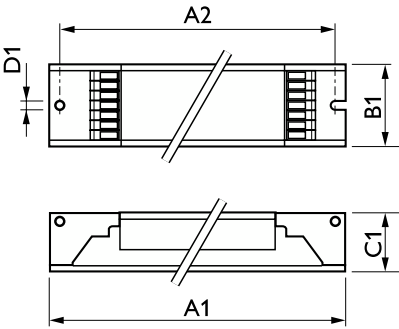
- Aydınlatma kontrol sistemleri (kişisel kontrol, gün ışığı bağlantısı ve/veya hareket algılama) ile birlikte iç mekan, genel ve hizmet için aydınlatma uygulamaları

Versions



GPFR RITD 0001

Boyutlu çizim



| Product | D1 | C1 | A1 | A2 | B1 |
|---|--------|---------|----------|----------|---------|
| HF-Ri TD 2 28/35/49/54 TL5 E+ 195-240V | 4,1 mm | 22,0 mm | 360,0 mm | 350,0 mm | 30,0 mm |

HF-Regulator Intelligent Touch DALI for TL5/TL-D/PL-L lamps

