



Dimerização é o próximo passo em economia de energia

HF-Regulator Intelligent Touch DALI para lâmpadas T5

Este reator eletrônico dimerizável de alta-frequência utiliza o protocolo DALI ou Touch & Dim para lâmpadas fluorescentes. Ele cumpre com os requisitos do A1BAT. Com um comando especial é possível detectar o consumo de energia do sistema, e com outro, é possível detectar que tipo de lâmpada está conectada. Combinada com controles, economia adicional de energia pode ser atingido.

Benefícios

- Perdas em stand-by extremamente baixas, com cut-off controlado para nível de dimerização acima de 80%, controle híbrido de dimerização (controle de corrente em 100% e potência em 1%) – combinado com MASTER TL5 Eco se torna a solução mais eficiente
- operação em alta frequência (HF) melhora a qualidade de luz e vida
- Cumpre com as normas europeias e asiáticas e são compatíveis com sistemas de iluminação de emergência

HF-Regulator Intelligent Touch DALI para lâmpadas T5

Características

- HF-R Inteligente reconhece qual tipo de lâmpada (T5 HE, HO, ECO, TL-D, PL-L) está conectada e opera de acordo
- Partida programada
- ignição flicker-free <lt/> 1.0 segundos e operação livre de estriagem, sem efeitos estroboscópicos. Pré aquecendo os eletrodos da lâmpada, permite que a lâmpada seja ligada ou desligada sem reduzir a vida da mesma
- Controle de potência inteligente, assegura luz constante, independente da flutuação da rede e dimerização de 1 a 100%
- A interrupção do circuito é ativada dentro de 5 segundos em um evento de falha da lâmpada (safety stop), e o reator reinicia automaticamente depois que a lâmpada é trocada
- Programado para funcionalidades inteligentes via Philips MultiOne: Modo corredor, Dimerização DC de emergência, Burn-in time.

Aplicação

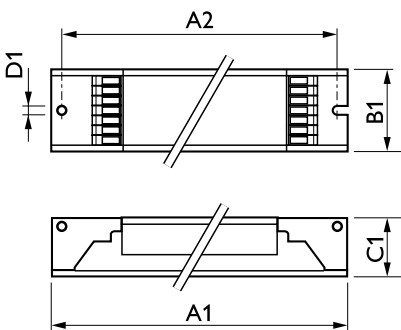
- Iluminação interna de escritórios, auditórios e compatível com sistemas de controle de iluminação (controle pessoal, aproveitamento da luz natural e/ou detecção de movimento)

Versions



GPFR RITD 0001

Desenho dimensional



Product	D1	C1	A1	A2	B1
HF-Ri TD 1 28/35/49/54 TL5 E+ 195-240V	4,1 mm	22,0 mm	360,0 mm	350,0 mm	30,0 mm

HF-Regulator Intelligent Touch DALI para lâmpadas T5

