



Przyciemnianie — następny krok w oszczędzaniu energii

HF-Regulator Intelligent Touch DALI for TL5/TL-D/PL-L lamps

Ten inteligentny elektroniczny statecznik wysokiej częstotliwości z funkcją przyciemniania reguluje działanie świetlówek za pomocą protokołu DALI lub Touch and Dim sterowanego przyciskami. Spełnia wymogi normy A1BAT, wyprzedzając w ten sposób planowane zmiany przepisów. Specjalne polecenia umożliwiają zmniejszenie zużycia energii w systemie oraz uzyskanie informacji na temat mocy podłączonych lamp w watach. Po połączeniu ze sterownikami może przynieść jeszcze większe oszczędności energii.

Korzyści

- Bardzo małe straty mocy wynikające z pozostawania w stanie gotowości, kontrolowane odcięcia przy poziomach przyciemnienia powyżej 80%, hybrydowa kontrola zmiany natężenia strumienia świetlnego (kontrola prądu przy 100% i kontrola mocy przy 1%); w połączeniu ze świetłówkami MASTER TL5 Eco najbardziej energooszczędne rozwiązanie
- Działanie na wysokiej częstotliwości poprawia jakość światła i wydłuża czas eksploatacji lampy.
- Zgodność z normami europejskimi i azjatyckimi; można używać w systemach oświetlenia awaryjnego

HF-Regulator Intelligent Touch DALI for TL5/TL-D/PL-L lamps

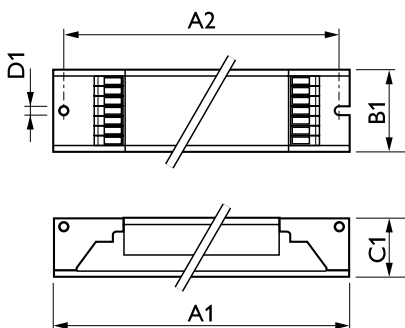
Cechy

- Inteligentny statecznik HFR rozpoznaje typ lampy, do której jest podłączony (T5 HE, HO, ECO, TL-D, PL-L), i odpowiednio dostosowuje parametry zasilania
- Zaprogramowany start: zapłon bez migania < 1.0 sekundy; brak efektu prądkowania i stroboskopu. Podgrzewanie elektrod lampy umożliwia włączanie i wyłączanie lamp bez skracania ich okresu eksploatacji
- Inteligentne zasilanie zapewnia stały strumień świetlny niezależnie od wahań napięcia oraz zmianę natężenia strumienia świetlnego od 1 do 100%
- Obwód odcinający dopływ prądu jest uruchamiany w ciągu pięciu sekund od awarii lampy (wyłącznik bezpieczeństwa), a po wymianie lampy statecznik resetuje się automatycznie
- Możliwość zaprogramowania inteligentnych funkcji przez złącze Philips MultiOne: Tryb korytarza, stopień przyciemnienia po przejściu na awaryjne zasilanie prądem stałym, czas ciągłego świecenia

Zastosowanie

- Do użytku w pomieszczeniach, do zastosowań ogólnych i zadaniowych w połączeniu z systemami sterowania oświetleniem (kontrola osobista, powiązanie ze światłem dziennym, wykrywanie ruchu)

Rysunki techniczne



| Product | D1 | C1 | A1 | A2 | B1 |
|--|--------|---------|----------|----------|---------|
| HF-Ri TD 1 28/35/49/54 TL5 E+ 195-240V | 4,1 mm | 22,0 mm | 360,0 mm | 350,0 mm | 30,0 mm |
| HF-Ri TD 2 14/21/24/39 E+ | 4,1 mm | 21,0 mm | 360,0 mm | 350,0 mm | 30,0 mm |
| HF-Ri TD 2 28/35/49/54 TL5 E+ 195-240V | 4,1 mm | 22,0 mm | 360,0 mm | 350,0 mm | 30,0 mm |
| HF-Ri TD 4 14/24 TL5 E+ 195-240V | 4,2 mm | 22,0 mm | 360,0 mm | 350,0 mm | 39,0 mm |

Eksplatacja i połączenie elektryczne

| | |
|-------------------------|-------------|
| Częstotliwość wejściowa | 50 do 60 Hz |
| Napięcie wejściowe | 195-240 V |
| Częstotliwość linii | 50 to 60 Hz |

Certyfikaty i zastosowania

| | |
|-------------------------------------|--------|
| Wskaźnik efektywności energetycznej | A1 BAT |
|-------------------------------------|--------|

Eksplatacja i połączenie elektryczne

| Order Code | Full Product Name | Liczba produktów na obwodzie zabezpieczonym 1 wyłącznikiem nadprądowym 16A typu B (Nom) |
|------------|--|---|
| 15678900 | HF-Ri TD 4 14/24 TL5 E+ 195-240V | 16 |
| 66205100 | HF-Ri TD 1 28/35/49/54 TL5 E+ 195-240V | 39 |

| Order Code | Full Product Name | Liczba produktów na obwodzie zabezpieczonym 1 wyłącznikiem nadprądowym 16A typu B (Nom) |
|------------|--|---|
| 66209900 | HF-Ri TD 2 28/35/49/54 TL5 E+ 195-240V | 18 |
| 69691900 | HF-Ri TD 2 14/21/24/39 E+ | 16 |

Mechanika i korpus

HF-Regulator Intelligent Touch DALI for TL5/TL-D/PL-L lamps

| Order Code | Full Product Name | Obudowa | Order Code | Full Product Name | Obudowa |
|------------|--|-------------|------------|--|-------------|
| 15678900 | HF-Ri TD 4 14/24 TL5 E+ 195-240V | L 360x39x22 | 66209900 | HF-Ri TD 2 28/35/49/54 TL5 E+ 195-240V | L 359x30x21 |
| 66205100 | HF-Ri TD 1 28/35/49/54 TL5 E+ 195-240V | L 359x30x21 | 69691900 | HF-Ri TD 2 14/21/24/39 E+ | L 360x30x21 |

