



# Dimming – neste trinn innen energisparing

## HF-Regulator Intelligent Touch DALI for TL5/TL-D/PL-L lamps

Denne intelligente høyfrekvente elektroniske dimmeforkoblingen bruker DALI eller trykknapp til lysstyring av lysrør. Den oppfyller A1BAT-kravene og kommer dermed kommende lovgivning i forkjøpet. Du kan avlese strømforbruket på systemet med en egen kommando, og med en annen kommando kan du finne ut hvilken lyskildeeffekt som er tilkoblet. Kombinert med kontroller er det mulig å oppnå ytterligere energibesparelser.

### Fordeler

- Svært lave tap i stand-by, kontrollert avskjæring for dimmenivåer over 80 %, hybridstyrt dimming (spenningsstyring ved 100 % og strømstyring ved 1 %) – utgjør i kombinasjon med MASTER TL5 Eco den mest energieffektive løsningen
- HF-drift forbedrer lyskvaliteten og levetiden for lyskilden.
- Samsvarer med europeiske og asiatiske standarder og egnet for nødbelysning.

### Funksjoner

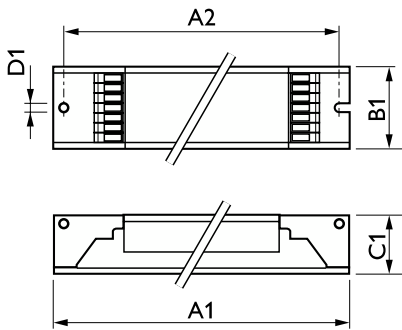
- HF-R-Intelligent gjenkjenner hvilken lyskilde (T5 HE, HO, ECO, TL-D eller PL-L) som er tilkoblet, og tilpasser driften av den etter det.
- Programmert oppstart: flimrefri tenning < 1,0 sekund og ingen kontraststriper; ingen stroboskopisk effekt. Forvarming av elektrodene slik at lyskildene kan slås av og på uten at levetiden reduseres.
- Smartstrøm-system sørger for konstant lys, uavhengig av svingninger i nettspenningen og dimming fra 1 til 100 %.
- Kretsbytter aktiveres innen fem sekunder ved feil på en lyskilde (sikkerhetsbryter). Når lyskilden er skiftet ut, tilbakestilles forkoblingen automatisk.
- Programmerbar for intelligente funksjoner via Philips MultiOne: Korridormodus, nøddimmenivå (DC), innkjøringstid

# HF-Regulator Intelligent Touch DALI for TL5/TL-D/PL-L lamps

## Søknad

- belysning innendørs, til generell bruk og til arbeid kombinert med lysstyringssystemer (personlig styring, dagslystilpasning og/eller bevegelsesdeteksjon)

## Målskisse



Product	D1	C1	A1	A2	B1
HF-Ri TD 1 28/35/49/54 TL5 E+ 195-240V	4,1 mm	22,0 mm	360,0 mm	350,0 mm	30,0 mm
HF-Ri TD 2 14/21/24/39 E+	4,1 mm	21,0 mm	360,0 mm	350,0 mm	30,0 mm
HF-Ri TD 2 28/35/49/54 TL5 E+ 195-240V	4,1 mm	22,0 mm	360,0 mm	350,0 mm	30,0 mm
HF-Ri TD 4 14/24 TL5 E+ 195-240V	4,2 mm	22,0 mm	360,0 mm	350,0 mm	39,0 mm

### Drift og elektronikk

Inngangsfrekvens	50 til 60 Hz
Inngangsspenning	195-240 V
Line Frequency	50 to 60 Hz

### Godkjenning og bruksområde

Energieffektivitet	A1 BAT
--------------------	--------

## Drift og elektronikk

Order Code	Full Product Name	Antall produkter på MCB (16A type B) (nom.)
913700679166	HF-Ri TD 4 14/24 TL5 E+ 195-240V	16
913700695666	HF-Ri TD 1 28/35/49/54 TL5 E+ 195-240V	39

Order Code	Full Product Name	Antall produkter på MCB (16A type B) (nom.)
913700695866	HF-Ri TD 2 28/35/49/54 TL5 E+ 195-240V	18
913700698466	HF-Ri TD 2 14/21/24/39 E+	16

## Mekanikk og innfatning

Order Code	Full Product Name	Armaturhus
913700679166	HF-Ri TD 4 14/24 TL5 E+ 195-240V	L 360x39x22

Order Code	Full Product Name	Armaturhus
913700695666	HF-Ri TD 1 28/35/49/54 TL5 E+ 195-240V	L 359x30x21

