



# Dimmen – de volgende stap in energiebesparing

## HF-REGULATOR Intelligent Touch & DALI TL5

Dit intelligente, hoogfrequente elektronische dim-VSA maakt gebruik van het DALI- of Touch & Dim- drukkнопprotocol voor fluorescentielampen. Het voldoet aan de A1BAT-eisen en anticipeert daarmee op komende wetgeving. Met een speciaal commando kun je het vermogen opvragen dat het systeem opneemt uit de netspanning en met een ander commando kun je vaststellen welk lampvermogen er is aangesloten. In combinatie met lichtregelsystemen kunnen extra energiebesparingen bereikt worden. Het voorschakelapparaat is primair ontworpen voor toepassing binnen. Voor toepassing buiten dient de armatuur minimaal Klasse I te zijn en voldoende beschermd tegen water en stof. De installatie dient ook beschermd te zijn tegen spanningspieken ten gevolge van bliksem en voorzien te zijn van elke andere noodzakelijke elektrische bescherming bij een dergelijke toepassing.

### Voordelen

- Uiterst lage standby-verliezen, gecontroleerde afsnede voor dimniveaus boven 80%, hybride dimregeling (stroomregeling op 100% en vermogensregeling bij 1%)
  - gecombineerd met MASTER TL5 Eco de meest energiezuinige oplossing
- HF-werking verbetert lichtkwaliteit en lamplevensduur.
- Voldoet aan Europese en Aziatische normen en is geschikt voor noodverlichtingssystemen

# HF-REGULATOR Intelligent Touch & DALI TL5

## Kenmerken

- De HF-R Intelligent herkent welk type lamp (T5 HE, HO, ECO, TL-D, PL-L) is aangesloten en stuurt deze dienovereenkomstig aan
- Geprogrammeerde start: knippervrij ontsteken in <1,0 seconde en streeploze werking, geen stroboscoopeffecten. Door voorverwarmen van de lampelektroden kan de lamp in- en uitgeschakeld worden zonder de levensduur te verkorten.
- SmartPower verzekert constant licht, onafhankelijk van fluctuaties in de netspanning, en dimmen van 1 tot 100%
- Stopcircuit wordt binnen 5 seconden geactiveerd als de lamp defect raakt (veiligheidsstop); het VSA reset zich automatisch na lampvervangning
- Via Philips MultiOne programmeerbaar voor intelligente functionaliteiten: gangmodus, dimniveau gelijkspanningsnoodverlichting, inbrandtijd

## Toepassing

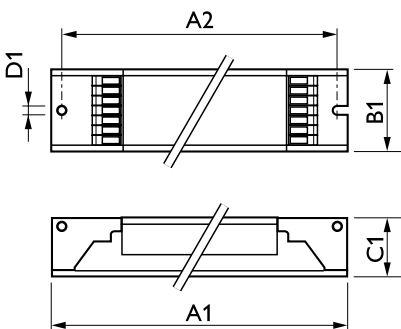
- Algemene en taakverlichtingstoepassingen binnen, in combinatie met lichtregelsystemen (persoonlijke regeling, daglichtafhankelijke regeling en/of bewegingsdetectie)

## Versions



GPFR RITD 0001

## Maatschets



Product	D1	C1	A1	A2	B1
HF-Ri TD 1 28/35/49/54 TL5 E+ 195-240V	4,1 mm	22,0 mm	360,0 mm	350,0 mm	30,0 mm
HF-Ri TD 2 14/21/24/39 E+ 195-240V	4,1 mm	21,0 mm	360,0 mm	350,0 mm	30,0 mm
HF-Ri TD 2 28/35/49/54 TL5 E+ 195-240V	4,1 mm	22,0 mm	360,0 mm	350,0 mm	30,0 mm
HF-Ri TD 4 14/24 TL5 E+ 195-240V	4,2 mm	22,0 mm	360,0 mm	350,0 mm	39,0 mm

# HF-REGULATOR Intelligent Touch & DALI TL5

## Bedrijfs- en elektrische gegevens

Ingangsfrequentie	50 tot 60 Hz
Ingangsspanning	195-240 V
Ingangsfrequentie	50 to 60 Hz

## Keurmerken en classificaties

Energierendement-index	A1 BAT
------------------------	--------

## Bedrijfs- en elektrische gegevens

Order Code	Full Product Name	Aantal producten op MCB (16 A Type B) (nom.)
8718291156789	HF-Ri TD 4 14/24 TL5 E+ 195-240V	16
8718291662051	HF-Ri TD 1 28/35/49/54 TL5 E+ 195-240V	39

Order Code	Full Product Name	Aantal producten op MCB (16 A Type B) (nom.)
8718291662099	HF-Ri TD 2 28/35/49/54 TL5 E+ 195-240V	18
8718291696919	HF-Ri TD 2 14/21/24/39 E+	16

## Eigenschappen behuizing en afmetingen

Order Code	Full Product Name	Behuizing
8718291156789	HF-Ri TD 4 14/24 TL5 E+ 195-240V	L 360x39x22
8718291662051	HF-Ri TD 1 28/35/49/54 TL5 E+ 195-240V	L 359x30x21

Order Code	Full Product Name	Behuizing
8718291662099	HF-Ri TD 2 28/35/49/54 TL5 E+ 195-240V	L 359x30x21
8718291696919	HF-Ri TD 2 14/21/24/39 E+	L 360x30x21

