



Regolazione del flusso - Un passo avanti nel risparmio energetico

HF-Regulator Intelligent Touch DALI for TL5/TL-D/PL-L lamps

Questo reattore elettronico intelligente di regolazione del flusso ad alta frequenza utilizza il protocollo a pulsanti DALI o Touch and Dim per lampade fluorescenti. Soddisfa i requisiti A1BAT, anticipando la legislazione prevista. Grazie a uno speciale comando, è possibile recuperare le informazioni sul consumo energetico di rete del sistema e, con un altro comando, quelle relative ai wattaggi delle lampade connesse. Abbinandolo a sistemi di controllo dell'illuminazione, sarà possibile ottenere ulteriori risparmi energetici.

Vantaggi

- Perdite di stand-by estremamente ridotte, taglio controllato per i livelli di regolazione del flusso superiori al 80%, regolazione del flusso a controllo ibrido (controllo corrente al 100% e controllo potenza al 1%), abbinato a MASTER TL5 Eco: la soluzione a maggiore efficienza energetica.
- Il funzionamento in modalità HF migliora la qualità della luce e la durata della lampada.
- Conforme alle norme europee e asiatiche e adatto ai sistemi di illuminazione di emergenza

HF-Regulator Intelligent Touch DALI for TL5/TL-D/PL-L lamps

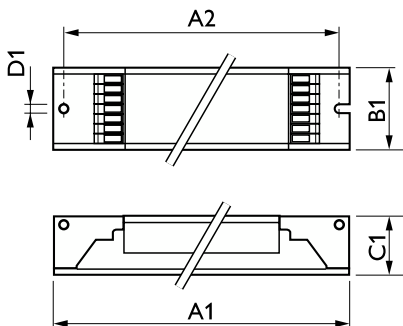
Caratteristiche

- Il reattore HF-R Intelligent riconosce il tipo di lampada connessa (T5 HE, HO, ECO, TL-D, PL-L) e funziona di conseguenza
- Avvio programmato: accensione senza sfarfallio < 1,0 secondi e funzionamento uniforme, nessun effetto stroboscopico. Preriscaldamento degli elettrodi della lampada che consente alle lampade di accendersi e spegnersi senza limitarne la durata
- La tecnologia SmartPower garantisce luce costante indipendentemente dalle oscillazioni della tensione di rete e regolazione del flusso da 1 al 100%
- Circuito di arresto attivato entro 5 secondi in caso di guasto della lampada (arresto di sicurezza); dopo la sostituzione della lampada il reattore viene reimpostato automaticamente
- Programmabile per funzionalità intelligenti tramite Philips MultiOne: modalità Corridoio, livello di regolazione CC di emergenza, tempo modalità Burn-in

Applicazione

- Applicazioni di illuminazione per interni, generale e per attività, in combinazione con sistemi di controllo dell'illuminazione (controllo personale, daylight linking e/o rilevamento del movimento)

Disegno tecnico



Product	D1	C1	A1	A2	B1
HF-Ri TD 2 14/21/24/39 E+	4,1 mm	21,0 mm	360,0 mm	350,0 mm	30,0 mm
HF-Ri TD 2 28/35/49/54 TL5 E+ 195-240V	4,1 mm	22,0 mm	360,0 mm	350,0 mm	30,0 mm
HF-Ri TD 4 14/24 TL5 E+ 195-240V	4,2 mm	22,0 mm	360,0 mm	350,0 mm	39,0 mm

Funzionamento e parte elettrica

Frequenza di ingresso	Da 50 a 60 Hz
Tensione in ingresso	195-240 V
Frequenza di linea	50 to 60 Hz

Approvazione e applicazione

Indice di efficienza energetica	A1 BAT
---------------------------------	--------

Funzionamento e parte elettrica

Order Code	Full Product Name	Numero di prodotti sotto interruttore magnetotermico (16A tipo B) (Nom)
15678900	HF-Ri TD 4 14/24 TL5 E+ 195-240V	16
66209900	HF-Ri TD 2 28/35/49/54 TL5 E+ 195-240V	18

Order Code	Full Product Name	Numero di prodotti sotto interruttore magnetotermico (16A tipo B) (Nom)
69691900	HF-Ri TD 2 14/21/24/39 E+	16

Meccanica e corpo

HF-Regulator Intelligent Touch DALI for TL5/TL-D/PL-L lamps

Order Code	Full Product Name	Corpo	Order Code	Full Product Name	Corpo
15678900	HF-Ri TD 4 14/24 TL5 E+ 195-240V	L 360x39x22	69691900	HF-Ri TD 2 14/21/24/39 E+	L 360x30x21
66209900	HF-Ri TD 2 28/35/49/54 TL5 E+ 195-240V	L 359x30x21			

