



# La gradation : une nouvelle étape dans le domaine des économies d'énergie

## HF-Regulator Intelligent Touch DALI for TL5/TL-D/PL-L lamps

Ce ballast électronique intelligent haute fréquence pour la gradation utilise le protocole DALI ou le protocole à bouton-poussoir Touch and Dim pour lampes fluorescentes. Il répond aux exigences A1BAT, anticipant ainsi la réglementation à venir. Une commande spéciale permet de récupérer la consommation électrique de l'alimentation du système, et une autre commande donne la possibilité de savoir quelle puissance de lampe est raccordée. Associé à des commandes, ce ballast permet de réaliser des économies d'énergie supplémentaires. Le ballast est principalement conçu pour une application en intérieur. Pour une application en extérieur, le luminaire doit être au moins de classelet disposer d'une protection suffisante contre l'eau et la poussière. L'installation doit également être protégée contre les surtensions de l'éclairage ou disposer de toutes les protections électriques jugées nécessaires pour ce type d'installation et d'application.

### Avantages

- Pertes à vides extrêmement réduites, fuite de lumière contrôlée pour les niveaux de gradation supérieurs à 80 %, gradation à commandes hybrides (contrôle du courant à 100 % et contrôle de la puissance à 1 %) - associées à MASTER TL5 Eco, elles constituent la solution à plus haut rendement énergétique
- Le fonctionnement HF permet d'améliorer la qualité de lumière et la durée de vie de la lampe.
- Conforme aux normes européennes et asiatiques et convient aux systèmes d'éclairage de secours

# HF-Regulator Intelligent Touch DALI for TL5/TL-D/PL-L lamps

## Fonctions

- Le HF-R Intelligent reconnaît le type de lampe (T5 HE, HO, ECO, TL-D ou PL-L) raccordée et gère celle-ci en conséquence
- La fonctionnalité de puissance intelligente garantit une lumière constante, indépendamment des fluctuations de la tension du secteur et une gradation de 1 à 100 %
- Déclenchement d'un circuit d'arrêt dans les 5 secondes en cas de défaillance de la lampe (arrêt de sécurité), le ballast se réinitialise automatiquement après le remplacement de la lampe

## Application

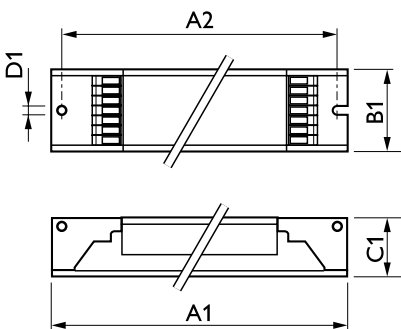
- Applications d'éclairage intérieur, général et des aires de travail associées à des systèmes de commande d'éclairage (commande individuelle, liaison à la lumière naturelle et/ou détection de mouvement)

## Versions



GPFR RITD 0001

## Schéma dimensionnel



Product	D1	C1	A1	A2	B1
HF-Ri TD 4 14/24 TL5 E+ 195-240V	4,2 mm	22,0 mm	360,0 mm	350,0 mm	39,0 mm

## HF-Regulator Intelligent Touch DALI for TL5/TL-D/PL-L lamps

