



Ρύθμιση έντασης – το επόμενο βήμα στην εξοικονόμηση ενέργειας

HF-Regulator Intelligent Touch και DALI για λαμπτήρες TL5

Αυτό το έξυπνο ηλεκτρονικό μπάλαστ υψηλής συχνότητας με δυνατότητα ρύθμισης της έντασης χρησιμοποιεί το πρωτόκολλο DALI ή Touch and Dim με μπουτόν για λαμπτήρες φθορισμού. Συμμορφώνεται ήδη με την επερχόμενη νομοθεσία, αφού πληροί τις απαιτήσεις A1BAT. Με μια ειδική εντολή, μπορείτε να ενημερώνετε για τις τιμές κατανάλωσης ρεύματος από το σύστημα, ενώ με μια ακόμα εντολή μπορείτε να ρωτάτε ποιες τιμές ισχύος λαμπτήρων είναι συνδεδεμένες. Σε συνδυασμό με συστήματα ελέγχου φωτισμού, μπορείτε να επιτύχετε πρόσθετη εξοικονόμηση ενέργειας. Το μπάλαστ έχει σχεδιαστεί κυρίως για εφαρμογή σε εσωτερικούς χώρους. Για υπαίθριες εφαρμογές, το φωτιστικό πρέπει να είναι τουλάχιστον Κατηγορίας I και πρέπει να είναι επαρκώς προστατευμένο από το νερό και τη σκόνη. Η εγκατάσταση πρέπει επίσης να διαθέτει προστασία από υπερτάσεις που προκαλούνται από κεραυνούς ή οποιαδήποτε άλλη απαραίτητη προστασία του ηλεκτρικού κυκλώματος επιβάλλεται σε τέτοιες τυπικές εγκαταστάσεις και εφαρμογές.

Οφέλη

- Εξαιρετικά χαμηλή ενεργειακή απώλεια σε κατάσταση αναμονής, ελεγχόμενη γωνία αποκοπής για επίπεδα ρύθμισης έντασης φωτός μεγαλύτερα από 80%, υβριδικά ελεγχόμενη ρύθμιση έντασης (τρέχων έλεγχος στο 100% και έλεγχος ισχύος στο 1%) – σε συνδυασμό με τον MASTER TL5 Eco αποτελεί την πλέον ενεργειακά αποδοτική λύση
- Η λειτουργία υψηλής συχνότητας βελτιώνει την ποιότητα του φωτός και τη διάρκεια ζωής του λαμπτήρα.
- Συμβατό με ευρωπαϊκά και ασιατικά πρότυπα και κατάλληλο για συστήματα φωτισμού έκτακτης ανάγκης

HF-Regulator Intelligent Touch και DALI για λαμπτήρες TL5

Χαρακτηριστικά

- Το HF-R Intelligent αναγνωρίζει τον τύπο του συνδεδεμένου λαμπτήρα (T5 HE, HO, ECO, TL-D, PL-L) και τον τροφοδοτεί κατάλληλα
- Προγραμματισμένη εκκίνηση: εκκίνηση χωρίς αναλαμπές σε < 1,0 δευτερόλεπτο και λειτουργία χωρίς γραμμώσεις, χωρίς στροβοσκοπικά εφέ. Η προθέρμανση των ηλεκτροδίων των λαμπτήρων επιτρέπει την ενεργοποίηση και την απενεργοποίηση των λαμπτήρων, χωρίς μείωση της διάρκειας ζωής
- Η έξυπνη λειτουργία διασφαλίζει τον σταθερό φωτισμό, ανεξάρτητα από τις διακυμάνσεις τάσης του κεντρικού δικτύου και τη ρύθμιση έντασης από 1 έως 100%.
- Το κύκλωμα διακοπής ενεργοποιείται μέσα σε 5 δευτερόλεπτα σε περίπτωση βλάβης του λαμπτήρα (διακοπή ασφαλείας) και το μπαλάστ επανεκκινείται αυτόματα μετά από αντικατάσταση του λαμπτήρα
- Προγραμματιζόμενο για έξυπνες λειτουργίες μέσω του Philips MultiOne: Λειτουργία διαδρόμου, στάθμη ρύθμισης έκτακτης ανάγκης DC, χρόνος λειτουργίας

Εφαρμογή

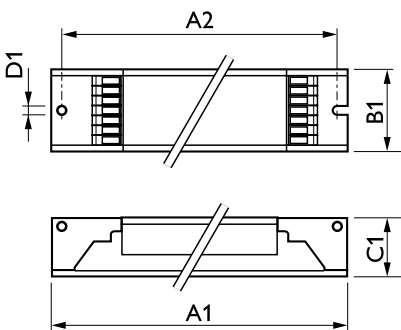
- Εφαρμογές φωτισμού εσωτερικών χώρων, γενικού φωτισμού και φωτισμού εργασίας, σε συνδυασμό με συστήματα ελέγχου φωτισμού (προσωπικός έλεγχος, σύνδεση φωτός ημέρας και/ή ανίχνευση κίνησης)

Versions



GPFR RITD 0001

Σχεδιάγραμμα διαστάσεων



Product	D1	C1	A1	A2	B1
HF-Ri TD 1 28/35/49/54 TL5 E+ 195-240V	4,1 mm	22,0 mm	360,0 mm	350,0 mm	30,0 mm
HF-Ri TD 2 14/21/24/39 E+	4,1 mm	21,0 mm	360,0 mm	350,0 mm	30,0 mm
HF-Ri TD 2 28/35/49/54 TL5 E+ 195-240V	4,1 mm	22,0 mm	360,0 mm	350,0 mm	30,0 mm
HF-Ri TD 4 14/24 TL5 E+ 195-240V	4,2 mm	22,0 mm	360,0 mm	350,0 mm	39,0 mm

HF-Regulator Intelligent Touch και DALI για λαμπτήρες TL5

Χαρακτηριστικά ηλεκτρικής λειτουργίας

Συχνότητα εισόδου	50 έως 60 Hz
Τάση εισόδου	195-240 V
Line Frequency	50 to 60 Hz

Έγκριση και Εφαρμογή

Δείκτης ενεργειακής απόδοσης	A1 BAT
------------------------------	--------

Χαρακτηριστικά ηλεκτρικής λειτουργίας

Order Code	Full Product Name	Αρ. προϊόντων ανά MCB (16 A Τύπου B) (ονομ.)
15678900	HF-Ri TD 4 14/24 TL5 E+ 195-240V	16
66205100	HF-Ri TD 1 28/35/49/54 TL5 E+ 195-240V	39

Order Code	Full Product Name	Αρ. προϊόντων ανά MCB (16 A Τύπου B) (ονομ.)
66209900	HF-Ri TD 2 28/35/49/54 TL5 E+ 195-240V	18
69691900	HF-Ri TD 2 14/21/24/39 E+	16

Μηχανικά εξαρτήματα και Περιβλημα

Order Code	Full Product Name	Περιβλημα
15678900	HF-Ri TD 4 14/24 TL5 E+ 195-240V	L 360x39x22
66205100	HF-Ri TD 1 28/35/49/54 TL5 E+ 195-240V	L 359x30x21

Order Code	Full Product Name	Περιβλημα
66209900	HF-Ri TD 2 28/35/49/54 TL5 E+ 195-240V	L 359x30x21
69691900	HF-Ri TD 2 14/21/24/39 E+	L 360x30x21

