



Dæmpning – næste skridt inden for energibesparelse

HF-Regulator Intelligent Touch DALI for TL5/TL-D/PL-L lamps

Denne intelligente højfrekvente forkobling med elektronisk dæmpning, anvender DALI eller "tryk og dæmp"-trykknapsprotokollen til lysstofrør. Den lever op til A1BAT-kravene og dermed de fremtidige lovkrav. Med en specialkommando kan du få information om systemets strømforbrug, og med en anden kommando kan du få oplyst, hvilket wattforbrug de tilsluttede lyskilder har. Der kan opnås yderligere energibesparelser ved brug sammen med lysstyringssystemer. Forkoblingen er primært designet til indendørs anvendelse. Til udendørs brug skal armaturet som minimum være klasse I og tilstrækkeligt beskyttet mod vand og støv. Installationen skal også sikres mod lynnedslag eller have anden nødvendig elektrisk beskyttelse i overensstemmelse med typen af installation og anvendelse.

Fordele

- Ekstremt lavt tab ved standby, kontrolleret afbrydelse ved dæmningsniveauer over 80 %, dæmpning med hybridstyring (spændingsstyring ved 100 % og strømstyring ved 1 %), hvilket i kombination med MASTER TL5 Eco giver den mest energibesparende løsning
- HF-drift forbedrer lyskvaliteten og lyskildens levetid
- Overholder europæiske og asiatiske standarder og velegnet til nødbelysningssystemer

HF-Regulator Intelligent Touch DALI for TL5/TL-D/PL-L lamps

Funktioner

- HF-R Intelligent genkender den lyskildetype (T5 HE, HO, ECO, TL-D eller PL-L) der er tilsluttet, og tilpasser styringen derefter
- Programmeret start: tænding uden flimmer < 1,0 sekund og drift som ikke danner striber, ingen stroboskopiske effekter. Forvarmning af lyskildeelektroderne gør det muligt at tænde og slukke lyskilderne uden at reducere levetiden
- Intelligent strøm sikrer konstant lysudbytte uafhængigt af netspændingsudsving og dæmpning fra 1 til 100 %
- Stopkredsløbet aktiveres inden for 5 sekunder i tilfælde af fejl i lyskilden (sikkerhedsstop), og når lyskilden er blevet udskiftet, nulstilles forkoblingerne automatisk
- Kan programmeres til intelligente funktioner via Philips MultiOne: korridortilstand, dæmpningsniveau ved DC-nøddrift og indkøringstid

Anvendelsesområder

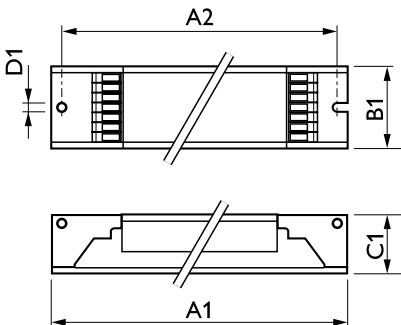
- Indendørs belysning, generel belysning og opgavebelysning kombineret med lysstyringssystemer (personlig styring, sammenkædning med dagslys og/eller bevægelsesdetektion)

Versions



GPPR RITD 0001

Målskitse



Product	D1	C1	A1	A2	B1
HF-Ri TD 1 28/35/49/54 TL5 E+ 195-240V	4,1 mm	22,0 mm	360,0 mm	350,0 mm	30,0 mm
HF-Ri TD 2 14/21/24/39 E+	4,1 mm	21,0 mm	360,0 mm	350,0 mm	30,0 mm
HF-Ri TD 2 28/35/49/54 TL5 E+ 195-240V	4,1 mm	22,0 mm	360,0 mm	350,0 mm	30,0 mm
HF-Ri TD 4 14/24 TL5 E+ 195-240V	4,2 mm	22,0 mm	360,0 mm	350,0 mm	39,0 mm

HF-Regulator Intelligent Touch DALI for TL5/TL-D/PL-L lamps

Drift og el

Indgangsfrekvens	50 til 60 Hz
Indgangsspænding	195-240 V
Linjefrekvens	50 to 60 Hz

Godkendelse og anvendelsesområde

Indeks over energieffektivitet	A1 BAT
--------------------------------	--------

Drift og el

Order Code	Full Product Name	Antal produkter pr. MCB (16 A, type B) (nom.)
913700679166	HF-Ri TD 4 14/24 TL5 E+ 195-240V	16
913700695666	HF-Ri TD 1 28/35/49/54 TL5 E+ 195-240V	39

Order Code	Full Product Name	Antal produkter pr. MCB (16 A, type B) (nom.)
913700695866	HF-Ri TD 2 28/35/49/54 TL5 E+ 195-240V	18
913700698466	HF-Ri TD 2 14/21/24/39 E+	16

Mekanik og armaturhus

Order Code	Full Product Name	Armaturhus
913700679166	HF-Ri TD 4 14/24 TL5 E+ 195-240V	L 360x39x22
913700695666	HF-Ri TD 1 28/35/49/54 TL5 E+ 195-240V	L 359x30x21

Order Code	Full Product Name	Armaturhus
913700695866	HF-Ri TD 2 28/35/49/54 TL5 E+ 195-240V	L 359x30x21
913700698466	HF-Ri TD 2 14/21/24/39 E+	L 360x30x21

