



# HF-Regulator II for TL-D-lyskilder – dimming: neste trinn innen energisparing

## HF-REGULATOR II Analog for TL-D

Høyfrekvent elektronisk dimmeforkobling med den analoge protokollen (1–10 V) for TL-D-lyskilder

### Fordeler

- Lyskildeeffekten kan dimmes fra 1 til 100 % via den analoge kontrollinngangen (i henhold til industristandarden for 1–10 V).
- Samsvarer med europeiske og asiatiske standarder og egnet for nødbelysning.
- HF-drift forbedrer lyskvaliteten og levetiden for lyskilden.
- Kombinert med kontroller kan det oppnås enda større energibesparelser.

### Funksjoner

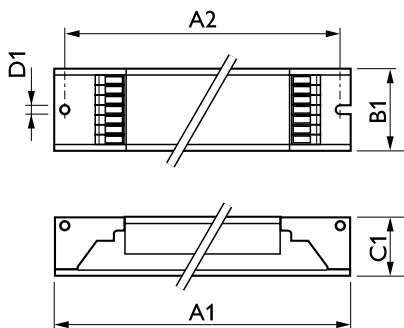
- Programmert oppstart: flimrefri tenning < 0,5 sekunder og ingen kontraststriper; ingen stroboskopisk effekt. Forvarming av elektrodene slik at lyskildene kan slås av og på uten at levetiden reduseres.
- Smartstrøm-system sørger for konstant lys, uavhengig av svingninger i nettspenningen.
- Opptil 60 % reduksjon i energiforbruk ved bruk av automatiske lysstyringssystemer.
- Kretsbytter aktiveres innen fem sekunder ved feil på en lyskilde (sikkerhetsbryter). Når lyskilden er skiftet ut, tilbakestilles forkoblingen automatisk.

# HF-REGULATOR II Analog for TL-D

## Søknad

- belysning innendørs, til generell bruk og til arbeid kombinert med lysstyringssystemer (personlig styring, dagslystilpasning og/eller bevegelsesdeteksjon)

## Målskisse



Product	D1	C1	A1	A2	B1
HF-R 136 TL-D EII 220-240V 50/60Hz	4,2 mm	22 mm	360 mm	350 mm	30 mm
HF-R 158 TL-D EII 220-240V 50/60Hz	4,2 mm	22 mm	360 mm	350 mm	30 mm
HF-R 236 TL-D EII 220-240V 50/60Hz	4,2 mm	22 mm	360 mm	350 mm	30 mm
HF-R 258 TL-D EII 220-240V 50/60Hz	4,2 mm	22 mm	360 mm	350 mm	30 mm

### Drift og elektronikk

Inngangsfrekvens	50 til 60 Hz
Inngangsspenning	220 til 240 V
Line Frequency	50 to 60 Hz

### Mekanikk og innfatning

Armaturhus	L 360x30x21
------------	-------------

### Godkjenning og bruksområde

Energieffektivitet	A1 BAT
--------------------	--------

## Drift og elektronikk

Order Code	Full Product Name	Antall produkter på MCB (16A type B) (nom.)
913700609266	HF-R 136 TL-D EII 220-240V 50/60Hz	28
913700609366	HF-R 236 TL-D EII 220-240V 50/60Hz	12

Order Code	Full Product Name	Antall produkter på MCB (16A type B) (nom.)
913700609466	HF-R 158 TL-D EII 220-240V 50/60Hz	28
913700609566	HF-R 258 TL-D EII 220-240V 50/60Hz	12

