



# HF Regulator II pour lampes TL-D - Gradation : une nouvelle étape dans le domaine des économies d'énergie

## HF-Régulation TL5/TL-D/PL-L

Ballast électronique haute fréquence pour la gradation, utilisant le protocole analogique (1-10 V) pour lampes TL-D

### Avantages

- Possibilité de faire passer la puissance de la lampe de 1 à 100 % à l'aide de l'entrée de commande analogique (conformément à la norme du secteur de 1-10 V)
- Conforme aux normes européennes et asiatiques et convient aux systèmes d'éclairage de secours
- Le fonctionnement HF permet d'améliorer la qualité de lumière et la durée de vie de la lampe
- Des économies d'énergie supplémentaires deviennent possible lorsqu'on l'associe à des commandes

## HF-Régulation TL5/TL-D/PL-L

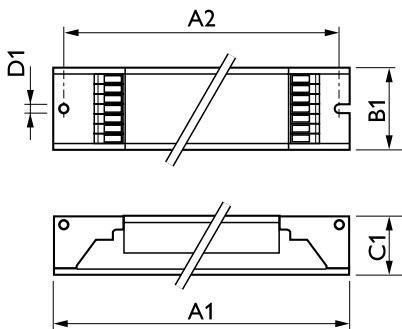
### Fonctions

- Démarrage programmé : allumage sans clignotement < 0,5 seconde et saturation sans striations, pas d'effets stroboscopiques. Le préchauffage des électrodes des lampes permet d'allumer/éteindre celles-ci fréquemment sans réduire leur durée de vie
- La fonctionnalité de puissance intelligente garantit une lumière constante, indépendamment des fluctuations de la tension du secteur.
- La consommation d'énergie peut être réduite jusqu'à 60 % en utilisant des systèmes de commande d'éclairage automatique
- Déclenchement d'un circuit d'arrêt dans les 5 secondes en cas de défaillance de la lampe (arrêt de sécurité), le ballast se réinitialise automatiquement après le remplacement de la lampe

### Application

- Applications d'éclairage intérieur, général et des aires de travail associées à des systèmes de commande d'éclairage (commande individuelle, liaison à la lumière naturelle et/ou détection de mouvement)

### Schéma dimensionnel



Product	D1	C1	A1	A2	B1
HF-R 136 TL-D EII 220-240V 50/60Hz	4,2 mm	22 mm	360 mm	350 mm	30 mm
HF-R 158 TL-D EII 220-240V 50/60Hz	4,2 mm	22 mm	360 mm	350 mm	30 mm
HF-R 236 TL-D EII 220-240V 50/60Hz	4,2 mm	22 mm	360 mm	350 mm	30 mm
HF-R 258 TL-D EII 220-240V 50/60Hz	4,2 mm	22 mm	360 mm	350 mm	30 mm



# HF-Régulation TL5/TL-D/PL-L

## Fonctionnement et électricité

Fréquence d'entrée	50 à 60 Hz
Tension d'entrée	220 à 240 V
Fréquence linéaire	50 to 60 Hz

## Mécanique et boîtier

Corps du luminaire	L 360x30x21
--------------------	-------------

## Approbation et application

Classe énergétique	A1 BAT
--------------------	--------

## Fonctionnement et électricité

Order Code	Full Product Name	Nombre de produits sur disjoncteur (16 A type B) (nom.)
91013430	HF-R 136 TL-D EII 220-240V 50/60Hz	28
91015830	HF-R 236 TL-D EII 220-240V 50/60Hz	12

Order Code	Full Product Name	Nombre de produits sur disjoncteur (16 A type B) (nom.)
91017230	HF-R 158 TL-D EII 220-240V 50/60Hz	28
91019630	HF-R 258 TL-D EII 220-240V 50/60Hz	12

