



HF-Regulator II για λαμπτήρες TL-D – Ρύθμιση έντασης: το επόμενο βήμα στην εξοικονόμηση ενέργειας

HF-REGULATOR II για λαμπτήρες TL-D

Ηλεκτρονικό ρυθμιστικό μπάλαστ υψηλής συχνότητας, που χρησιμοποιεί το αναλογικό πρωτόκολλο (1-10 V) για λαμπτήρες TL-D. Το μπάλαστ έχει σχεδιαστεί κυρίως για εφαρμογή σε εσωτερικούς χώρους. Για υπαίθριες εφαρμογές, το φωτιστικό πρέπει να είναι τουλάχιστον Κατηγορίας I και πρέπει να είναι επαρκώς προστατευμένο από το νερό και τη σκόνη. Η εγκατάσταση πρέπει επίσης να διαθέτει προστασία από υπερτάσεις που προκαλούνται από κεραυνούς ή οποιαδήποτε άλλη απαραίτητη προστασία του ηλεκτρικού κυκλώματος επιβάλλεται σε τέτοιες τυπικές εγκαταστάσεις και εφαρμογές.

Οφέλη

- Η ισχύς του λαμπτήρα μπορεί να ρυθμιστεί από 1 έως 100% μέσω του σήματος του Αναλογικού χειριστήριου (σύμφωνα με το βιομηχανικό πρότυπο 1-10 V)
- Συμβατό με ευρωπαϊκά και ασιατικά πρότυπα και κατάλληλο για συστήματα φωτισμού έκτακτης ανάγκης
- Η λειτουργία υψηλής συχνότητας βελτιώνει την ποιότητα του φωτός και τη διάρκεια ζωής του λαμπτήρα
- Σε συνδυασμό με συστήματα ελέγχου φωτισμού, μπορείτε να επιτύχετε πρόσθετη εξοικονόμηση ενέργειας

HF-REGULATOR II για λαμπήρες TL-D

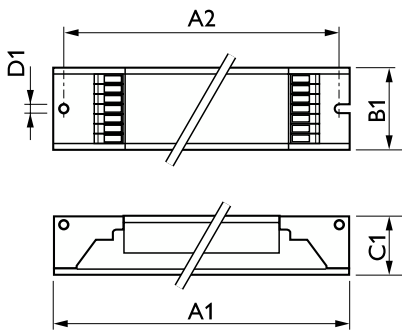
Χαρακτηριστικά

- Προγραμματισμένη εκκίνηση: εκκίνηση χωρίς αναλαμπές σε < 0,5 δευτερόλεπτα και λειτουργία χωρίς γραμμώσεις, χωρίς στροβοσκοπικά εφέ. Η προθέρμανση των ηλεκτροδίων των λαμπτήρων επιτρέπει την ενεργοποίηση και την απενεργοποίηση των λαμπτήρων, χωρίς μείωση της διάρκειας ζωής
- Η έξυπνη λειτουργία διασφαλίζει τον σταθερό φωτισμό, ανεξάρτητα από τις διακυμάνσεις τάσης του κεντρικού δικτύου.
- Μείωση κατανάλωσης ενέργειας έως 60% χρησιμοποιώντας αυτόματα συστήματα ελέγχου φωτισμού
- Το κύκλωμα διακοπής ενεργοποιείται μέσα σε 5 δευτερόλεπτα σε περίπτωση βλάβης του λαμπτήρα (διακοπή ασφαλείας) και το μπάλαστ επανεκκινείται αυτόματα μετά από αντικατάσταση του λαμπτήρα

Εφαρμογή

- Εφαρμογές φωτισμού εσωτερικών χώρων, γενικού φωτισμού και φωτισμού εργασίας σε συνδυασμό με συστήματα ελέγχου φωτισμού (προσωπικός έλεγχος, σύνδεση φωτός ημέρας και/ή ανίχνευση κίνησης)

Σχεδιάγραμμα διαστάσεων



Product	D1	C1	A1	A2	B1
HF-R 136 TL-D EII 220-240V 50/60Hz	4,2 mm	22 mm	360 mm	350 mm	30 mm
HF-R 158 TL-D EII 220-240V 50/60Hz	4,2 mm	22 mm	360 mm	350 mm	30 mm
HF-R 236 TL-D EII 220-240V 50/60Hz	4,2 mm	22 mm	360 mm	350 mm	30 mm
HF-R 258 TL-D EII 220-240V 50/60Hz	4,2 mm	22 mm	360 mm	350 mm	30 mm



HF-REGULATOR II για λαμπτήρες TL-D

Χαρακτηριστικά ηλεκτρικής λειτουργίας

Συχνότητα εισόδου	50 έως 60 Hz
Τάση εισόδου	220 έως 240 V
Line Frequency	50 to 60 Hz

Μηχανικά εξαρτήματα και Περιβλημα

Περιβλημα	L 360x30x21
-----------	-------------

Έγκριση και Εφαρμογή

Δείκτης ενεργειακής απόδοσης	A1 BAT
------------------------------	--------

Χαρακτηριστικά ηλεκτρικής λειτουργίας

Order Code	Full Product Name	Αρ. προϊόντων ανά MCB (16 A Τύπου B) (ονομ.)
91013430	HF-R 136 TL-D EII 220-240V 50/60Hz	28
91015830	HF-R 236 TL-D EII 220-240V 50/60Hz	12

Order Code	Full Product Name	Αρ. προϊόντων ανά MCB (16 A Τύπου B) (ονομ.)
91017230	HF-R 158 TL-D EII 220-240V 50/60Hz	28
91019630	HF-R 258 TL-D EII 220-240V 50/60Hz	12

