



Vysokofrekvenční regulátor II pro zářivky TL-D – regulace stmívání: další krok k úsporám energie

HF-REGULATOR II Analog pro TL-D

Vysokofrekvenční elektronický předřadník pro regulaci stmívání s použitím analogového protokolu (1–10 V) pro zářivky TL-D

Výhody

- Výkon světelného zdroje lze ztlumit z 1 na 100 % prostřednictvím analogového ovládání vstupu (v souladu s průmyslovým standardem 1–10 V)
- V souladu s evropskými a asijskými normami, vhodný pro systémy nouzového osvětlení
- Vysokofrekvenční provoz zvyšuje kvalitu světla i životnost světelného zdroje
- V kombinaci s ovladači lze dosahovat dalších úspor energie

HF-REGULATOR II Analog pro TL-D

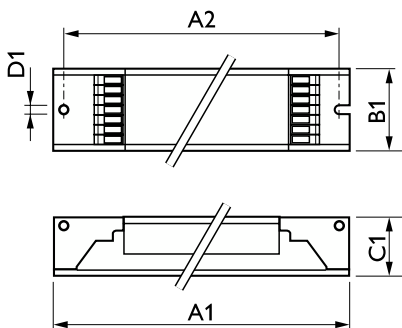
Vlastnosti

- Naprogramovaná aktivace: rozsvícení bez blikání za méně než 0,5 sekundy, provoz bez proužkování a bez stroboskopických efektů. Předehřátí elektrod světelného zdroje umožňuje zapínání a vypínání světelných zdrojů, aniž by se zkracovala jejich životnost
- Chytré napájení zajišťuje konstantní světlo nezávisle na kolísání napětí sítě.
- Pomocí automatických systémů pro řízení osvětlení lze dosáhnout až 60% snížení spotřeby energie.
- Vypínací obvod se aktivuje do 5 sekund v případě selhání světelného zdroje (bezpečnostní vypnutí); po provedení výměny světelného zdroje, předřadník se automaticky resetuje

Aplikace

- Použití v místnostech, pro obecné i specializované osvětlení v kombinaci se systémy ovládání osvětlení (osobní ovládání, regulace podle denního světla či detekce pohybu)

Rozměrové výkresy



Product	D1	C1	A1	A2	B1
HF-R 136 TL-D EII 220-240V 50/60Hz	4,2 mm	22 mm	360 mm	350 mm	30 mm
HF-R 158 TL-D EII 220-240V 50/60Hz	4,2 mm	22 mm	360 mm	350 mm	30 mm
HF-R 236 TL-D EII 220-240V 50/60Hz	4,2 mm	22 mm	360 mm	350 mm	30 mm
HF-R 258 TL-D EII 220-240V 50/60Hz	4,2 mm	22 mm	360 mm	350 mm	30 mm



HF-REGULATOR II Analog pro TL-D

Provozní a elektrické

Vstupní frekvence	50 až 60 Hz
Vstupní napětí	220 až 240 V
Frekvence sítě	50 to 60 Hz

Mechanické a materiály

Tělo	L 360x30x21
------	-------------

Certifikace a použití

Index energetické účinnosti	A1 BAT
-----------------------------	--------

Provozní a elektrické

Order Code	Full Product Name	Počet produktů v MCB (16A typ B) (jmen.)
91013430	HF-R 136 TL-D EII 220-240V 50/60Hz	28
91015830	HF-R 236 TL-D EII 220-240V 50/60Hz	12

Order Code	Full Product Name	Počet produktů v MCB (16A typ B) (jmen.)
91017230	HF-R 158 TL-D EII 220-240V 50/60Hz	28
91019630	HF-R 258 TL-D EII 220-240V 50/60Hz	12

