



Voor flexibiliteit in het armatuurontwerp

HF-PERFORMER Intelligent TL5 HE/HO

HF-Performer Intelligent is een reeks vlakke en slanke hoogfrequente elektronische VSA's met een laag gewicht, bestemd voor TL5 fluorescentielampen en gebaseerd op de Philips EII-technologie. Deze intelligente technologie maakt het mogelijk HE- en HO-lampen onderling uit te wisselen om een maximale logistieke flexibiliteit te verkrijgen bij het ontwerpen en verwerken van armaturen. Dankzij zijn slimme vermogensfunctionaliteit die gebaseerd is op de Philips EII-technologie, is de HF-Performer Intelligent optimaal geschikt voor een maximaal systeemrendement (CELMA EEI A2 BAT) in combinatie met de TL5- en TL5 Eco-lamp.

Voordelen

- HF-Pi biedt de flexibiliteit van een vereenvoudigd productenassortiment. TL5 HO/HE-lampen kunnen onderling uitgewisseld worden, wat de logistieke kosten in de waardeketen beperkt.
- Geschikt voor armaturen met beschermingsklasse I en, na testen, II
- De universele Wago 251-connector biedt de flexibiliteit voor horizontale handmatige of geautomatiseerde insteekbedrading of verticale automatische ALF-bedrading.

Kenmerken

- Unieke 'Intelligent'-technologie; automatische lampherkenning
- Beschermd tegen netspanningspieken en onjuiste aansluiting tot 400 VAC
- Geprogrammeerd, knippervrij, voorverwarmd opstarten (<1,0 s) waardoor de lamp in- en uitgeschakeld kan worden zonder de nuttige levensduur te verkorten
- Actieve correctie van de arbeidsfactor om constant licht te verzekeren, onafhankelijk van netspanningsfluctuaties
- Geschikt voor noodverlichtingsarmaturen conform IEC/EN 60598-2-22 en VDE 0108

HF-PERFORMER Intelligent TL5 HE/HO

Toepassing

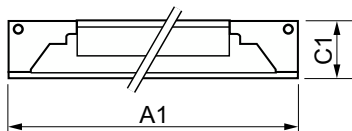
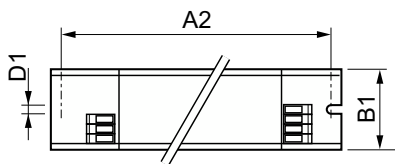
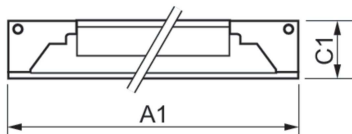
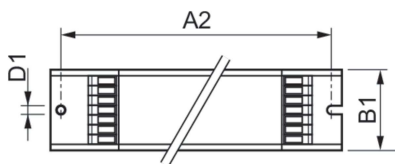
- Ideaal voor toepassingen waar een hoog niveau van energie-efficiënte en schakelen vereist is:
- Te gebruiken met regelsystemen op basis van bewegingsdetectie zoals Philips OccuPlus
- Binnentoepassingen zoals kantoorgebouwen, ziekenhuizen, supermarkten, warenhuizen en scholen
- In Klasse I buitenverlichtingstoepassingen, bijv. industriecomplexen en parkeerterreinen

Versions



GPPR PINTTL52 PHL

Maatschets

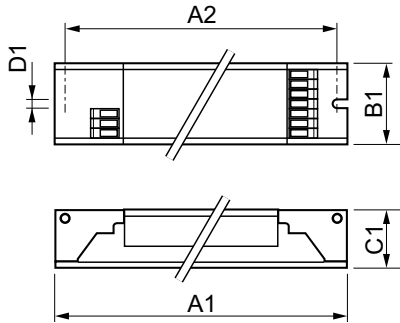


Product	D1	C1	A1	A2	B1
HF-Pi 3/4 14/24 TL5/PL-L EII 220-240V	4,2 mm	22 mm	360 mm	350 mm	30 mm

Product	D1	C1	A1	A2	B1
HF-Pi 1 28/35/49/54 TL5 EII 220-240V	4,2 mm	22 mm	360 mm	350 mm	30 mm
HF-Pi 1 28/35/49/80 TL5 EII	4,2 mm	22 mm	360 mm	350 mm	30 mm

HF-PERFORMER Intelligent TL5 HE/HO

Maatschets



Product	D1	C1	A1	A2	B1
HF-Pi 2 28/35/49/54 TL5 EII 220-240V	4,2 mm	22 mm	360 mm	350 mm	30 mm
HF-Pi 2 28/35/49/80 TL5 EII	4,2 mm	22 mm	425 mm	415 mm	30 mm

Bedrijfs- en elektrische gegevens

Ingangsfrequentie	50 tot 60 Hz
Ingangsspanning	220 tot 240 V
Ingangsfrequentie	50 to 60 Hz

Keurmerken en classificaties

Energierendement-index	A2 BAT
------------------------	--------

Bedrijfs- en elektrische gegevens

Order Code	Full Product Name	Aantal producten op MCB (16 A Type B) (nom.)
8711500914965	HF-Pi 1 28/35/49/54 TL5 EII 220-240V	18
8711500915023	HF-Pi 2 28/35/49/54 TL5 EII 220-240V	12
8711500881182	HF-Pi 1 28/35/49/80 TL5 EII	12

Order Code	Full Product Name	Aantal producten op MCB (16 A Type B) (nom.)
8711500881199	HF-Pi 2 28/35/49/80 TL5 EII	8
8711500881960	HF-Pi 3/4 14/24 TL5/PL-L EII 220-240V	12

Eigenschappen behuizing en afmetingen

Order Code	Full Product Name	Behuizing
8711500914965	HF-Pi 1 28/35/49/54 TL5 EII 220-240V	L360x30x22
8711500915023	HF-Pi 2 28/35/49/54 TL5 EII 220-240V	L360x30x22
8711500881182	HF-Pi 1 28/35/49/80 TL5 EII	L360x30x22

Order Code	Full Product Name	Behuizing
8711500881199	HF-Pi 2 28/35/49/80 TL5 EII	L 425x30x22
8711500881960	HF-Pi 3/4 14/24 TL5/PL-L EII 220-240V	L360x30x22

