



# Pro dosažení flexibility designu svítidla

## HF-PERFORMER Intelligent pro TL5

HF-Performer Intelligent je tenký a lehký vysokofrekvenční elektronický předřadník, který umožňuje provádět výměny světelných zdrojů TL5 HE a HO stejné délky, a dosáhnout tak maximální logistické flexibility z hlediska designu svítidel a manipulaci s nimi. Předřadník HF-Performer Intelligent je díky své inteligentní funkčnosti při ovládání napájení založené na technologii Philips EII optimalizován pro maximální účinnost systému (CELMA EEI A2 BAT) v kombinaci se světelným zdrojem TL5 a TL5 Eco.

### Výhody

- Produkt HF-Pi nabízí flexibilitu zjednodušeného portfolia produktů. Světelné zdroje TL5 HO/HE lze vyměňovat, čímž se sníží náklady na logistiku v rámci hodnotového řetězce.
- Vhodné pro svítidla s třídou ochrany I a po provedení testů i s třídou II
- Univerzální konektor Wago 251 nabízí flexibilitu pro horizontální manuální, automatické nebo vertikální automatické (ALF) provádění elektroinstalace.

### Vlastnosti

- Jedinečná „inteligentní“ technologie, automatické rozpoznávání světelných zdrojů
- Ochrana proti nadměrnému síťovému napětí a nesprávnému zapojení až do střídavého napětí 400 V
- Naprogramované spouštění s předehřátím a bez blikání (méně než 1,0 s), což umožňuje zapínání a vypínání světelného zdroje, aniž by se zkracovala jeho životnost
- Aktivní opravy účinku zajišťující konstantní světlo nezávisle na kolísání napětí sítě
- Vhodné pro svítidla nouzového osvětlení v souladu s normami IEC/EN 60598-2-22 a VDE 0108

# HF-PERFORMER Intelligent pro TL5

## Aplikace

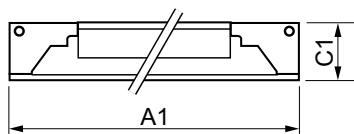
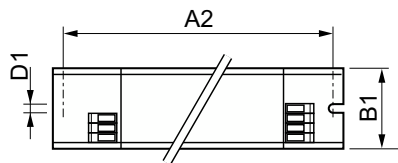
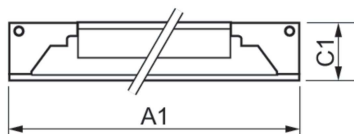
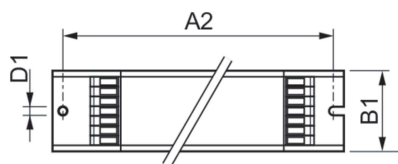
- Ideální pro použití vyžadující vysokou energetickou účinnost a přepínání:
- Používá se v kombinaci s řídicími systémy pro detekci pohybu, například Phillips OccuPlus
- Použití v interiérech, například v kancelářských budovách, nemocnicích, supermarketech, obchodních domech a školách
- Použití v exteriérech podle třídy I, například průmyslové areály a parkoviště

## Versions



GPFR PINTTL52 PHL

## Rozměrové výkresy

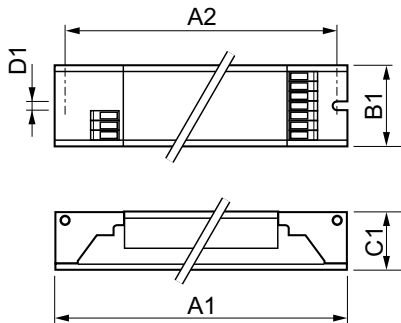


Product	D1	C1	A1	A2	B1
HF-Pi 3/4 14/24 TL5/PL-L EII 220-240V	4,2 mm	22 mm	360 mm	350 mm	30 mm

Product	D1	C1	A1	A2	B1
HF-Pi 1 28/35/49/54 TL5 EII 220-240V	4,2 mm	22 mm	360 mm	350 mm	30 mm
HF-Pi 1 28/35/49/80 TL5 EII	4,2 mm	22 mm	360 mm	350 mm	30 mm

# HF-PERFORMER Intelligent pro TL5

## Rozměrové výkresy



Product	D1	C1	A1	A2	B1
HF-Pi 2 28/35/49/54 TL5 EII 220-240V	4,2 mm	22 mm	360 mm	350 mm	30 mm
HF-Pi 2 28/35/49/80 TL5 EII	4,2 mm	22 mm	425 mm	415 mm	30 mm

### Provozní a elektrické

Vstupní frekvence	50 až 60 Hz
Vstupní napětí	220 až 240 V
Frekvence sítě	50 to 60 Hz

### Certifikace a použití

Index energetické účinnosti	A2 BAT
-----------------------------	--------

## Provozní a elektrické

Order Code	Full Product Name	Počet produktů v MCB (16A typ B) (jmen.)
91496530	HF-Pi 1 28/35/49/54 TL5 220-240V	18
91502330	HF-Pi 2 28/35/49/54 TL5 220-240V	12
86249200	HF-Pi 1 28/35/49/80 TL5 EII 220-240V	12

Order Code	Full Product Name	Počet produktů v MCB (16A typ B) (jmen.)
86250800	HF-Pi 2 28/35/49/80 TL5 EII 220-240V	8
88775400	HF-Pi 3/4 14/24 TL5/PL-L EII 220-240V	12

## Mechanické a materiály

Order Code	Full Product Name	Tělo
91496530	HF-Pi 1 28/35/49/54 TL5 220-240V	L360x30x22
91502330	HF-Pi 2 28/35/49/54 TL5 220-240V	L360x30x22
86249200	HF-Pi 1 28/35/49/80 TL5 EII 220-240V	L360x30x22

Order Code	Full Product Name	Tělo
86250800	HF-Pi 2 28/35/49/80 TL5 EII 220-240V	L 425x30x22
88775400	HF-Pi 3/4 14/24 TL5/PL-L EII 220-240V	L360x30x22

