



# Solution à haute efficacité énergétique

## HF-Performer III TL-D

Le ballast HF-Performer III TLD est un ballast électronique haute fréquence compact et durable pour lampes fluorescentes TLD. Il convient idéalement aux applications exigeant une efficacité énergétique élevée. La gamme HF-Performer III se caractérise par une conception robuste, est conforme à toutes les normes internationales de sécurité et de performances qui s'appliquent et présente une efficacité énergétique élevée (IEE CELMA A2 BAT).

### Avantages

- Le démarrage programmé permet d'allumer/éteindre la lampe sans affecter sa durée de vie utile.
- Fonctionnement de secours CC conforme aux normes pour luminaires CEI/EN 60598-2-22
- La fonctionnalité de puissance intelligente garantit une lumière constante, indépendamment des fluctuations de la tension du secteur
- Compatible avec des luminaires en classe de protection I et, après test, classe II
- Le connecteur universel Wago 251 offre la flexibilité nécessaire pour un câblage manuel horizontal, robotisé à pousoir ou robotisé ALF vertical.

### Fonctions

- Durée de vie de 50 000 heures à une température de coffret maximale et plus de 60 000 commutations allumage/extinction sur une lampe
- Démarrage avec préchauffage sans clignotement programmé (<1,0 s) permettant des allumages et des extinctions sans réduction de la durée de vie utile de la lampe
- La correction active du facteur de puissance garantit une lumière constante, indépendamment des fluctuations de la tension du secteur
- L'unité est protégée contre les tensions secteur excessives et les branchements incorrects.

# HF-Performer III TL-D

## Application

- Utilisé avec des systèmes de contrôle à détection de mouvement tels que Philips OccuPlus
- Applications d'intérieur telles qu'immeubles de bureaux, hôpitaux, supermarchés, grands magasins, locaux industriels et établissements scolaires
- Applications d'extérieur de classe I, par exemple pour les sites industriels et les parkings

## Versions



Lamp Driver, eFluo, HF-P 3/418  
TL-D III 220-240V 50/60Hz IDC



Lamp Driver, eFluo, HF-P 136 TL-D  
III 220-240V 50/60Hz IDC



Lamp Driver, eFluo, HF-P 158 TL-D  
III 220-240V 50/60Hz IDC

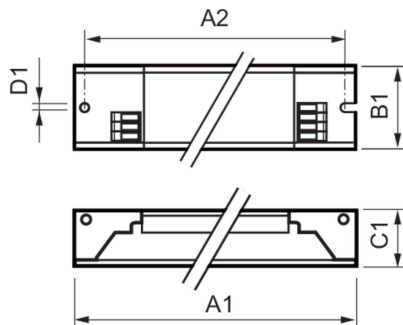


Lamp Driver, eFluo, HF-P 236 TL-D  
III 220-240V 50/60Hz IDC



Lamp Driver, eFluo, HF-P 258 TL-D  
III 220-240V 50/60Hz IDC

## Schéma dimensionnel



| Product                                     | D1     | C1      | A1       | A2       | B1      |
|---|--------|---------|----------|----------|---------|
| HF-P 118/136 TL-D III 220-240V<br>50/60 Hz  | 4,2 mm | 28,0 mm | 280,0 mm | 265,0 mm | 30,0 mm |
| HF-P 158 TL-D III 220-240V<br>50/60Hz IDC   | 4,2 mm | 28,0 mm | 280,0 mm | 265,0 mm | 30,0 mm |
| HF-P 218/236 TL-D III 220-240V<br>50/60 Hz  | 4,2 mm | 28,0 mm | 280,0 mm | 265,0 mm | 30,0 mm |
| HF-P 258 TL-D III 220-240V<br>50/60Hz IDC   | 4,2 mm | 28,0 mm | 280,0 mm | 265,0 mm | 30,0 mm |
| HF-P 3/418 TL-D III 220-240V<br>50/60Hz IDC | 4,2 mm | 28,0 mm | 280,0 mm | 265,0 mm | 40,0 mm |

# HF-Performer III TL-D

## Fonctionnement et électricité

|                    |             |
|--------------------|-------------|
| Fréquence d'entrée | 50 à 60 Hz  |
| Tension d'entrée   | 220 à 240 V |
| Fréquence linéaire | 50 to 60 Hz |

## Approbation et application

|                    |        |
|--------------------|--------|
| Classe énergétique | A2 BAT |
|--------------------|--------|

## Fonctionnement et électricité

| Order Code | Full Product Name                        | Nombre de produits sur disjoncteur (16 A type B) (nom.) |
|------------|--|---|
| 91162600   | HF-P 3/418 TL-D III 220-240V 50/60Hz IDC | 28  |
| 91164000   | HF-P 118/136 TL-D III 220-240V 50/60 Hz  | 28  |
| 91170100   | HF-P 158 TL-D III 220-240V 50/50Hz IDC   | 28  |

| Order Code | Full Product Name                       | Nombre de produits sur disjoncteur (16 A type B) (nom.) |
|------------|---|---|
| 91166400   | HF-P 218/236 TL-D III 220-240V 50/60 Hz | 28  |
| 91172500   | HF-P 258 TL-D III 220-240V 50/60Hz IDC  | 12  |

## Mécanique et boîtier

| Order Code | Full Product Name                        | Corps du luminaire |
|------------|--|--------------------|
| 91162600   | HF-P 3/418 TL-D III 220-240V 50/60Hz IDC | L 280x40x28        |
| 91164000   | HF-P 118/136 TL-D III 220-240V 50/60 Hz  | L 280x30x28        |
| 91170100   | HF-P 158 TL-D III 220-240V 50/50Hz IDC   | L 280x30x28        |

| Order Code | Full Product Name                       | Corps du luminaire |
|------------|---|--------------------|
| 91166400   | HF-P 218/236 TL-D III 220-240V 50/60 Hz | L 280x30x28        |
| 91172500   | HF-P 258 TL-D III 220-240V 50/60Hz IDC  | L 280x30x28        |

