



Μια λύση υψηλής ενεργειακής απόδοσης

HF-Performer III για λαμπτήρες TL-D

Τα μπάλαστ HF-Performer III TL-D III προσφέρουν την μεγαλύτερη ευελιξία και πληρούν όλες τις απαραίτητες προδιαγραφές για εμπορική χρήση. Προσφέρουν επίσης τα πρόσθετα πλεονεκτήματα της τεχνολογίας μείωσης διακυμάνσεων του λαμπτήρα, καθιστώντας αυτά τα μπάλαστ συμβατά με τους λαμπτήρες εξοικονόμησης ενέργειας. Κατά συνέπεια, αποτελούν μέρος ενός συστήματος φωτισμού ενεργειακής απόδοσης που μπορεί να βοηθήσει εσάς και τους πελάτες σας να συμμορφώνεστε με οποιονδήποτε απαιτούμενο διεθνή ή τοπικό κώδικα ρύθμισης ενεργειακών θεμάτων. Τα μπάλαστ HF-Performer III TL-D III αποτελούν την ιδανική επιλογή για ευρύ φάσμα εφαρμογών νέων κατασκευών και αντικαταστάσεων στον εμπορικό τομέα, συμπεριλαμβανομένων των γενικών εφαρμογών τοποθέτησης σε επιφάνεια ή φωτισμού γραφείων, χώρων στάθμευσης, αποθηκών, των εφαρμογών με αδιάβροχα φωτιστικά και άλλων εφαρμογών. Το μπάλαστ έχει σχεδιαστεί κυρίως για εφαρμογή σε εσωτερικούς χώρους. Για υπαίθριες εφαρμογές, το φωτιστικό πρέπει να είναι τουλάχιστον Κατηγορίας I και πρέπει να είναι επαρκώς προστατευμένο από το νερό και τη σκόνη. Η εγκατάσταση πρέπει επίσης να διαθέτει προστασία από υπερτάσεις που προκαλούνται από κεραυνούς ή οποιαδήποτε άλλη απαραίτητη προστασία του ηλεκτρικού κυκλώματος επιβάλλεται σε τέτοιες τυπικές εγκαταστάσεις και εφαρμογές.

Versions



Lamp Driver, eFluo, HF-P 3/418
TL-D III 220-240V 50/60Hz IDC



Lamp Driver, eFluo, HF-P 136 TL-D
III 220-240V 50/60Hz IDC

HF-Performer III για λαμπτήρες TL-D

Versions



Lamp Driver, eFluo, HF-P 158 TL-D
III 220-240V 50/60Hz IDC

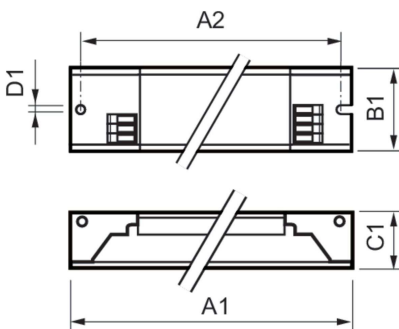


Lamp Driver, eFluo, HF-P 236 TL-D
III 220-240V 50/60Hz IDC



Lamp Driver, eFluo, HF-P 258 TL-D
III 220-240V 50/60Hz IDC

Σχεδιάγραμμα διαστάσεων



Product	D1	C1	A1	A2	B1
HF-P 118/136 TL-D III 220-240V 50/60 Hz	4,2 mm	28,0 mm	280,0 mm	265,0 mm	30,0 mm
HF-P 158 TL-D III 220-240V 50/60Hz IDC	4,2 mm	28,0 mm	280,0 mm	265,0 mm	30,0 mm
HF-P 218/236 TL-D III 220-240V 50/60 Hz	4,2 mm	28,0 mm	280,0 mm	265,0 mm	30,0 mm
HF-P 258 TL-D III 220-240V 50/60Hz IDC	4,2 mm	28,0 mm	280,0 mm	265,0 mm	30,0 mm
HF-P 3/418 TL-D III 220-240V 50/60Hz IDC	4,2 mm	28,0 mm	280,0 mm	265,0 mm	40,0 mm

Χαρακτηριστικά ηλεκτρικής λειτουργίας

Συχνότητα εισόδου	50 έως 60 Hz
Τάση εισόδου	220 έως 240 V
Line Frequency	50 to 60 Hz

Έγκριση και Εφαρμογή

Δείκτης ενεργειακής απόδοσης	A2 BAT
------------------------------	--------

Χαρακτηριστικά ηλεκτρικής λειτουργίας

Order Code	Full Product Name	Αρ. προϊόντων ανά MCB (16 A Τύπου B) (ονομ.)
91162600	HF-P 3/418 TL-D III 220-240V 50/60Hz IDC	28
91164000	HF-P 118/136 TL-D III 220-240V 50/60 Hz	28
91170100	HF-P 158 TL-D III 220-240V 50/50Hz IDC	28

Order Code	Full Product Name	Αρ. προϊόντων ανά MCB (16 A Τύπου B) (ονομ.)
91166400	HF-P 218/236 TL-D III 220-240V 50/60 Hz	28
91172500	HF-P 258 TL-D III 220-240V 50/60Hz IDC	12

Μηχανικά εξαρτήματα και Περιβλήμα

HF-Performer III για λαμπτήρες TL-D

Order Code	Full Product Name	Περιβλημα
91162600	HF-P 3/418 TL-D III 220-240V 50/60Hz IDC	L 280x40x28
91164000	HF-P 118/136 TL-D III 220-240V 50/60 Hz	L 280x30x28
91170100	HF-P 158 TL-D III 220-240V 50/50Hz IDC	L 280x30x28

Order Code	Full Product Name	Περιβλημα
91166400	HF-P 218/236 TL-D III 220-240V 50/60 Hz	L 280x30x28
91172500	HF-P 258 TL-D III 220-240V 50/60Hz IDC	L 280x30x28

