

Energeticky účinné řešení

HF-Performer III for TL-D lamps

HP-Performer III TLD je tenký vysokofrekvenční elektronický předřadník pro zářivky TL-D zohledňující trvalou udržitelnost. Je ideální pro použití vyžadující vysokou energetickou účinnost. Série HF-Performer III se vyznačuje robustním designem, vyhovuje všem relevantním mezinárodním standardům v oblasti bezpečnosti a výkonu a je energeticky účinný (CELMA EEI A2).

Výhody

- Díky naprogramovanému spouštění lze světelný zdroj zapínat a vypínat, aniž by se zkracovala jeho životnost.
- Nouzový provoz se stejnosměrným proudem v souladu s normami IEC/EN 60598-2-22 pro svítidla
- Chytré napájení zajišťuje konstantní světlo bez ohledu na kolísání napětí sítě
- Vhodné pro svítidla s třídou ochrany I a po provedení testů i s třídou II
- Univerzální konektor Wago 251 nabízí flexibilitu pro horizontální manuální, automatické nebo vertikální automatické (ALF) provádění elektroinstalace.

Vlastnosti

- Životnost 50000 hodin při maximální teplotě pláště v kombinaci s více než 60000 zapnutími/vypnutími jednoho světelného zdroje
- Naprogramované spouštění s předehřátím a bez blikání (méně než 1,0 s), což umožňuje zapínání a vypínání světelného zdroje, aniž by se zkracovala jeho životnost
- Aktivní opravy účinníku zajišťující konstantní světlo nezávisle na kolísání napětí sítě
- Jednotka je chráněna proti nadměrnému síťovému napětí a nesprávnému zapojení.

HF-Performer III for TL-D lamps

Aplikace

- Používá se v kombinaci s řídicími systémy pro detekci pohybu, například Phillips OccuPlus
- Použití v interiérech, například v kancelářských budovách, nemocnicích, supermarketech, obchodních domech, průmyslových areálech a školách
- Použití v exteriérech podle třídy I, například průmyslové areály a parkoviště

Versions



Lamp Driver, eFluo, HF-P 3/418
TL-D III 220-240V 50/60Hz IDC



Lamp Driver, eFluo, HF-P 136 TL-D
III 220-240V 50/60Hz IDC



Lamp Driver, eFluo, HF-P 158 TL-D
III 220-240V 50/60Hz IDC

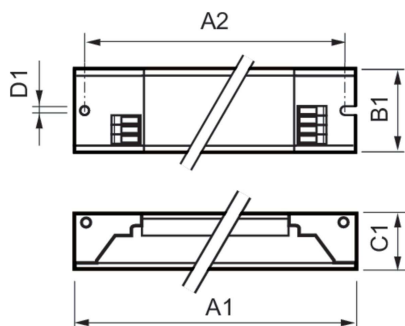


Lamp Driver, eFluo, HF-P 236 TL-D
III 220-240V 50/60Hz IDC



Lamp Driver, eFluo, HF-P 258 TL-D
III 220-240V 50/60Hz IDC

Rozměrové výkresy



Product	D1	C1	A1	A2	B1
HF-P 118/136 TL-D III 220-240V 50/60 Hz	4,2 mm	28,0 mm	280,0 mm	265,0 mm	30,0 mm
HF-P 158 TL-D III 220-240V 50/60Hz IDC	4,2 mm	28,0 mm	280,0 mm	265,0 mm	30,0 mm
HF-P 218/236 TL-D III 220-240V 50/60 Hz	4,2 mm	28,0 mm	280,0 mm	265,0 mm	30,0 mm
HF-P 258 TL-D III 220-240V 50/60Hz IDC	4,2 mm	28,0 mm	280,0 mm	265,0 mm	30,0 mm
HF-P 3/418 TL-D III 220-240V 50/60Hz IDC	4,2 mm	28,0 mm	280,0 mm	265,0 mm	40,0 mm

HF-Performer III for TL-D lamps

Provozní a elektrické

Vstupní frekvence	50 až 60 Hz
Vstupní napětí	220 až 240 V
Frekvence sítě	50 to 60 Hz

Certifikace a použití

Index energetické účinnosti	A2 BAT
-----------------------------	--------

Provozní a elektrické

Order Code	Full Product Name	Počet produktů v MCB (16A typ B) (jmen.)
91162600	HF-P 3/418 TL-D III 220-240V 50/60Hz IDC	28
91164000	HF-P 118/136 TL-D III 220-240V 50/60 Hz	28
91170100	HF-P 158 TL-D III 220-240V 50/50Hz IDC	28

Order Code	Full Product Name	Počet produktů v MCB (16A typ B) (jmen.)
91166400	HF-P 218/236 TL-D III 220-240V 50/60 Hz	28
91172500	HF-P 258 TL-D III 220-240V 50/60Hz IDC	12

Mechanické a materiály

Order Code	Full Product Name	Tělo
91162600	HF-P 3/418 TL-D III 220-240V 50/60Hz IDC	L 280x40x28
91164000	HF-P 118/136 TL-D III 220-240V 50/60 Hz	L 280x30x28
91170100	HF-P 158 TL-D III 220-240V 50/50Hz IDC	L 280x30x28

Order Code	Full Product Name	Tělo
91166400	HF-P 218/236 TL-D III 220-240V 50/60 Hz	L 280x30x28
91172500	HF-P 258 TL-D III 220-240V 50/60Hz IDC	L 280x30x28

