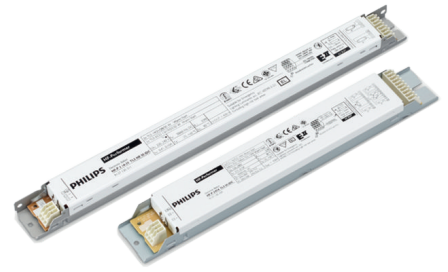


PHILIPS

Lighting



節能效果無與倫比且壽命超長的解決方案

HF-Performer III for TL5 lamps

HF-Performer III TL5 安定器具備最多樣性並符合所有必要的商用等級規格，同時提供光源光紋抑制技術的額外優點，因而也相容於各款 TL5 ECO 節能燈管。這些安定器屬於整體高效率照明系統的一部分，可協助您與客戶符合任何國際或當地必要的能源規定。HF-Performer III TL5 安定器是商業領域中各種新型建築與改裝應用的理想選擇，包括一般表面安裝或辦公室照明、停車場、倉庫、防水及其他應用。The ballast is primarily designed for Indoor application. For outdoor application, the luminaire should be minimum Classland need to be sufficiently protected against water & dust. The installation should also be guard against any lightening surge or any other necessary electrical protection as deemed in such typical installation & application.

优点

- 照明設備的光紋抑制技術可在低溫下提供極佳能源效率
- 最高的系統運作可靠性
- 多電源技術可讓各種瓦數的多款光源類型精準運作

特点

- 最高 CELMA 能源效益指數 A2 BAT
- 符合 CE、ENEC、EL、VDE-EMC、CCC 標章規範
- 超過 100,000 小時的平均額定使用壽命 (Ta 50°C 時)、每 1,000 小時故障率 ≤ 0.1 %
- 最佳化的光源預熱效果，可進行超過 50,000 次開關操作而無需更換光源

应用

- 適用於 DC 運作與緊急備用照明安裝；完全符合緊急備用照明規範 EN 61347-2-3 -annex J
- 可在經常開關的應用中延長光源使用壽命，例如使用人數感應器與動作偵測器的場所
- 適用於辦公大樓、醫院、超級市場、百貨公司、工業設施及學校等場所中保護等級 I、II 的燈具

HF-Performer III for TL5 lamps

Versions



Lamp Driver, eFluo, HF-P 114-35
TL5 HE III 220-240V



Lamp Driver, eFluo, HF-P 2 14-35
TL5 HE III 220-240V

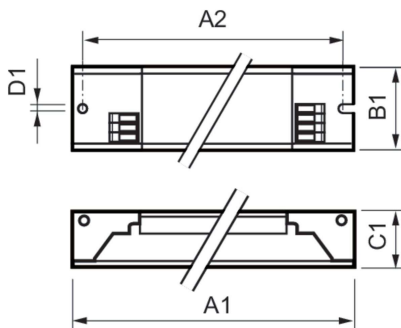


Lamp Driver, eFluo, HF-P 154/155
TL5 HO/PL-L III IDC



GPPR PPPLTL-3 0001

二维绘图



Product	D1	C1	A1	A2	B1
HF-P 114-35 TL5 HE III 220-240V	4.2 mm	22.0 mm	360.0 mm	350.0 mm	30.0 mm
HF-P 180 TL5 III 220-240V 50/60Hz	4.2 mm	21.0 mm	360.0 mm	350.0 mm	30.0 mm
HF-P 2 14-35 TL5 HE III 220-240V	4.2 mm	22.0 mm	360.0 mm	350.0 mm	30.0 mm
HF-P 254/255 TL5 HO/PLL III 220-240V IDC	4.2 mm	22.0 mm	360.0 mm	350.0 mm	30.0 mm
HF-P 3/4 14 TL5 III 220-240V 50/60Hz IDC	4.2 mm	21.0 mm	280.0 mm	265.0 mm	39.0 mm

運轉與電力

輸入頻率	50 至 60 Hz
輸入電壓	220 至 240 V
線路頻率	50 to 60 Hz

認證與應用

能源效益指數	A2 BAT
--------	--------

運轉與電力

HF-Performer III for TL5 lamps

Order Code	Full Product Name	MCB 上的產品數量 (16A 類型 B) (規範)
913713031066	HF-P 1 14-35 TL5 HE III 220-240V	28
913713031166	HF-P 2 14-35 TL5 HE III 220-240V	28
913713028366	HF-P 254/255 TL5 HO/PLL III 220-240V IDC	12

Order Code	Full Product Name	MCB 上的產品數量 (16A 類型 B) (規範)
913713033966	HF-P 3/4 14 TL5 III 220-240V 50/60Hz IDC	28
913713034266	HF-P 180 TL5 III 220-240V 50/60Hz	20

機械與外罩

Order Code	Full Product Name	外罩
913713031066	HF-P 1 14-35 TL5 HE III 220-240V	L360x30x22
913713031166	HF-P 2 14-35 TL5 HE III 220-240V	L360x30x22
913713028366	HF-P 254/255 TL5 HO/PLL III 220-240V IDC	L360x30x22

Order Code	Full Product Name	外罩
913713033966	HF-P 3/4 14 TL5 III 220-240V 50/60Hz IDC	L 280x40x21
913713034266	HF-P 180 TL5 III 220-240V 50/60Hz	L 360x30x21

