

Solução de eficiência energética

HF-Performer III for TL5 lamps

O HF-Performer III TL5 é um balastro electrónico de alta frequência, estreito e sustentável para lâmpadas fluorescentes TL5 e TL5 Eco. É ideal para aplicações em que a elevada eficiência energética é um requisito. A gama HF-Performer III caracteriza-se por um design robusto que cumpre todas as normas internacionais relevantes em termos de segurança e desempenho e é eficiente energeticamente (CELMA EEI A2 BAT).

Benefícios

- É possível obter excelentes poupanças utilizando o HF-PIII em conjunto com lâmpadas TL5 ECO (solução de sistema).
- O arranque programado permite acender e apagar a lâmpada sem que a respectiva vida útil seja reduzida.
- Funcionamento de emergência CC em conformidade com as normas para luminárias IEC/EN 60598-2-22
- Adequado para luminárias com classe de protecção I e, após teste, classe II

Características

- Vida útil de 50.000 horas com temperatura de invólucro máxima, em combinação com mais de 60.000 comutações para ligar/desligar uma lâmpada
- Arranque com pré-aquecimento, sem cintilação, programado (< 1,0 s), que permite acender e apagar a lâmpada sem que a respectiva vida útil seja reduzida
- Correção activa do factor de potência para garantir uma luz constante, independente das flutuações da tensão de rede
- A unidade está protegida contra tensão de rede excessiva e ligações incorrectas
- O conector universal Wago 251 oferece flexibilidade na cablagem manual horizontal ou automatizada de encaixe ou na cablagem vertical automatizada ALF.

HF-Performer III for TL5 lamps

Aplicação

- Utilizado com sistemas de controlo de detecção de movimento, como, por exemplo, o Philips OccuPlus
- Aplicações no interior, como, por exemplo, edifícios de escritórios, hospitais, supermercados, armazéns comerciais, instalações industriais e escolas
- Aplicações no exterior de classe I, como, por exemplo, instalações industriais e parques de estacionamento

Versions



Lamp Driver, eFluo, HF-P 114-35
TL5 HE III 220-240V

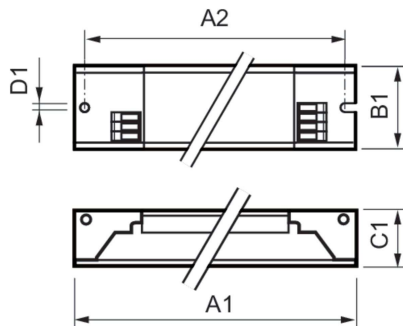


Lamp Driver, eFluo, HF-P 2 14-35
TL5 HE III 220-240V



Lamp Driver, eFluo, HF-P 154/155
TL5 HO/PL-L III IDC

Desenho dimensional



Product	D1	C1	A1	A2	B1
HF-P 114-35 TL5 HE III 220-240V	4,2 mm	22,0 mm	360,0 mm	350,0 mm	30,0 mm
HF-P 149 TL5 HO III 220-240V 50/60Hz IDC	4,2 mm	22,0 mm	360,0 mm	350,0 mm	30,0 mm
HF-P 154/155 TL5 HO/PLL III 220-240V IDC	4,2 mm	22,0 mm	360,0 mm	350,0 mm	30,0 mm
HF-P 180 TL5 III 220-240V 50/60Hz	4,2 mm	21,0 mm	360,0 mm	350,0 mm	30,0 mm
HF-P 2 14-35 TL5 HE III 220-240V	4,2 mm	22,0 mm	360,0 mm	350,0 mm	30,0 mm
HF-P 2 24/39 TL5 III 220-240V 50/60Hz	4,2 mm	21,0 mm	360,0 mm	350,0 mm	30,0 mm
HF-P 249 TL5 HO III 220-240V 50/60Hz IDC	4,2 mm	22,0 mm	360,0 mm	350,0 mm	30,0 mm
HF-P 254/255 TL5 HO/PLL III 220-240V IDC	4,2 mm	22,0 mm	360,0 mm	350,0 mm	30,0 mm
HF-P 280 TL5/PL-L III 220-240V 50/60Hz	4,2 mm	21,0 mm	425,0 mm	415,0 mm	30,0 mm
HF-P 3/4 14 TL5 III 220-240V 50/60Hz IDC	4,2 mm	21,0 mm	280,0 mm	265,0 mm	39,0 mm

HF-Performer III for TL5 lamps

Funcionamento e características elétricas

Frequência de entrada	50 a 60 Hz
Tensão de entrada	220 a 240 V
Frequência de linha	50 to 60 Hz

Aprovação e aplicação

índice de eficiência energética	A2 BAT
---------------------------------	--------

Funcionamento e características elétricas

Order Code	Full Product Name	Número de produtos em MCB (16 A tipo B) (Nom.)
90504500	HF-P 1 14-35 TL5 HE III 220-240V	28
90503800	HF-P 2 14-35 TL5 HE III 220-240V	28
86348200	HF-P 154/155 TL5 HO/PL-L III IDC	28
86351200	HF-P 254/255 TL5 HO/PL-L III IDC	12
86319200	HF-P 149 TL5 HO III 220-240V 50/60Hz IDC	28

Order Code	Full Product Name	Número de produtos em MCB (16 A tipo B) (Nom.)
86347500	HF-P 249 TL5 HO III 220-240V 50/60Hz IDC	12
72125300	HF-P 3/414 TL5 III 220-240V 50/60Hz	28
95226100	HF-P 2 24/39 TL5 HO III 220-240V 50/60Hz	20
95228500	HF-P 180 TL5/PL-L 220-240V 50/60Hz IDC	20
95230800	HF-P 280 TL5/PL-L III 220-240V 50/60Hz	8

Características mecânicas e compartimento

Order Code	Full Product Name	Corpo
90504500	HF-P 1 14-35 TL5 HE III 220-240V	L360x30x22
90503800	HF-P 2 14-35 TL5 HE III 220-240V	L360x30x22
86348200	HF-P 154/155 TL5 HO/PL-L III IDC	L360x30x22
86351200	HF-P 254/255 TL5 HO/PL-L III IDC	L360x30x22
86319200	HF-P 149 TL5 HO III 220-240V 50/60Hz IDC	L360x30x22

Order Code	Full Product Name	Corpo
86347500	HF-P 249 TL5 HO III 220-240V 50/60Hz IDC	L360x30x22
72125300	HF-P 3/414 TL5 III 220-240V 50/60Hz	L 280x40x21
95226100	HF-P 2 24/39 TL5 HO III 220-240V 50/60Hz	L 360x30x21
95228500	HF-P 180 TL5/PL-L 220-240V 50/60Hz IDC	L 360x30x21
95230800	HF-P 280 TL5/PL-L III 220-240V 50/60Hz	L 425x30x21

