

Rozwiązanie energooszczędne

HF-Performer III TL5

HF-Performer III TL5 to elektroniczny statecznik na prąd o wysokiej częstotliwości do świetlówek TL5 i TL5 Eco o zrównoważonej funkcjonalności i smukłej konstrukcji. Idealnie nadaje się do zastosowań, które wymagają dużej wydajności energii. Produkty HF-Performer III charakteryzują się solidną konstrukcją, spełniają wszystkie odpowiednie międzynarodowe normy bezpieczeństwa i wydajności oraz posiadają wysoki wskaźnik wydajności (CELMA EEI A2 BAT).

Korzyści

- Optymalną oszczędność można osiągnąć, stosując HF-PIII razem z lampami TL5 ECO (rozwiązanie systemowe).
- Programowany rozruch pozwala włączać i wyłączać lampę bez wpływu na długość okresu eksploatacji.
- Awaryjne źródło światła zgodne z normami IEC/EN 60598-2-22 dla opraw oświetleniowych
- Kompatybilność z oprawami z ochroną klasy I oraz, po testach, klasy II

Cechy

- 50 000 godzin pracy przy maksymalnej Tc oraz ponad 60 000 włączeń/wyłączeń jednej lampy
- Programowany rozruch, bez migotania i ze wstępnym ogrzewaniem (<1,0 s), co pozwala włączać i wyłączać lampę bez wpływu na długość okresu eksploatacji
- Aktywna korekta współczynnika mocy zapewnia stały strumień świetlny niezależnie od wahań napięcia
- Ochrona przed nadmiernym napięciem i nieprawidłowym podłączeniem
- Uniwersalne złącze Wago 251 oferuje elastyczność podłączania ręcznego (poziomo), zmechanizowanego (na wcisk) lub zmechanizowanego podłączania AFL (pionowo).

HF-Performer III TL5

Zastosowanie

- Stosowany z systemami sterowania wykrywaniem ruchu, takimi jak Philips OccuPlus
- Zastosowania wewnętrzne, np. biurowce, szpitale, supermarkety, domy towarowe, budynki przemysłowe oraz szkoły
- Zastosowania zewnętrzne o klasie I, np. tereny przemysłowe i parkingi

Wersje



Lamp Driver, eFluo, HF-P 114-35
TL5 HE III 220-240V



Lamp Driver, eFluo, HF-P 2 14-35
TL5 HE III 220-240V



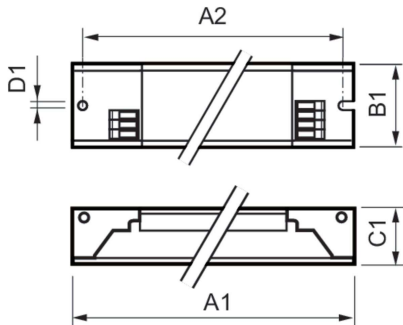
Lamp Driver, eFluo, HF-P 154/155
TL5 HO/PL-L III IDC



GPPR PPPLTL-3 0001

HF-Performer III TL5

Rysunki techniczne



Product	D1	C1	A1	A2	B1
HF-P 1 14-35 TL5 HE III 220-240V	4,2 mm	22,0 mm	360,0 mm	350,0 mm	30,0 mm
HF-P 149 TL5 HO III 220-240V 50/60Hz IDC	4,2 mm	22,0 mm	360,0 mm	350,0 mm	30,0 mm
HF-P 154/155 TL5 HO/PLL III 220-240V IDC	4,2 mm	22,0 mm	360,0 mm	350,0 mm	30,0 mm
HF-P 180 TL5 III 220-240V 50/60Hz	4,2 mm	21,0 mm	360,0 mm	350,0 mm	30,0 mm
HF-P 2 14-35 TL5 HE III 220-240V	4,2 mm	22,0 mm	360,0 mm	350,0 mm	30,0 mm
HF-P 2 24/39 TL5 III 220-240V 50/60Hz	4,2 mm	21,0 mm	360,0 mm	350,0 mm	30,0 mm
HF-P 249 TL5 HO III 220-240V 50/60Hz IDC	4,2 mm	22,0 mm	360,0 mm	350,0 mm	30,0 mm
HF-P 254/255 TL5 HO/PLL III 220-240V IDC	4,2 mm	22,0 mm	360,0 mm	350,0 mm	30,0 mm
HF-P 280 TL5/PL-L III 220-240V 50/60Hz	4,2 mm	21,0 mm	425,0 mm	415,0 mm	30,0 mm
HF-P 3/4 14 TL5 III 220-240V 50/60Hz IDC	4,2 mm	21,0 mm	280,0 mm	265,0 mm	39,0 mm

Eksploatacja i połączenie elektryczne

Częstotliwość wejściowa	50 do 60 Hz
Napięcie wejściowe	220 do 240 V
Częstotliwość linii	50 to 60 Hz

Certyfikaty i zastosowania

Wskaźnik efektywności energetycznej	A2 BAT
-------------------------------------	--------

Eksploatacja i połączenie elektryczne

Order Code	Full Product Name	Liczba produktów na obwodzie zabezpieczonym 1 wyłącznikiem nadprądowym 16A typu B (Nom)
90504500	HF-P 1 14-35 TL5 HE III 220-240V	28
90503800	HF-P 2 14-35 TL5 HE III 220-240V	28
86348200	HF-P 154/155 TL5 HO/PL-L III IDC	28
86351200	HF-P 254/255 TL5 HO/PL-L III IDC	12
86319200	HF-P 149 TL5 HO III 220-240V 50/60Hz IDC	28

Order Code	Full Product Name	Liczba produktów na obwodzie zabezpieczonym 1 wyłącznikiem nadprądowym 16A typu B (Nom)
86347500	HF-P 249 TL5 HO III 220-240V 50/60Hz IDC	12
72125300	HF-P 3/414 TL5 III 220-240V 50/60Hz	28
95226100	HF-P 2 24/39 TL5 HO III 220-240V 50/60Hz	20
95228500	HF-P 180 TL5/PL-L 220-240V 50/60Hz IDC	20
95230800	HF-P 280 TL5/PL-L III 220-240V 50/60Hz	8

Mechanika i korpus

Order Code	Full Product Name	Obudowa
90504500	HF-P 1 14-35 TL5 HE III 220-240V	L360x30x22
90503800	HF-P 2 14-35 TL5 HE III 220-240V	L360x30x22
86348200	HF-P 154/155 TL5 HO/PL-L III IDC	L360x30x22
86351200	HF-P 254/255 TL5 HO/PL-L III IDC	L360x30x22
86319200	HF-P 149 TL5 HO III 220-240V 50/60Hz IDC	L360x30x22

Order Code	Full Product Name	Obudowa
86347500	HF-P 249 TL5 HO III 220-240V 50/60Hz IDC	L360x30x22
72125300	HF-P 3/414 TL5 III 220-240V 50/60Hz	L 280x40x21
95226100	HF-P 2 24/39 TL5 HO III 220-240V 50/60Hz	L 360x30x21
95228500	HF-P 180 TL5/PL-L 220-240V 50/60Hz IDC	L 360x30x21
95230800	HF-P 280 TL5/PL-L III 220-240V 50/60Hz	L 425x30x21

HF-Performer III TL5

