

# Een energiezuinige oplossing

## HF-PERFORMER III TL5

HF-Performer III TL5 VSA's bieden maximale veelzijdigheid en voldoen aan alle noodzakelijke specificaties van commerciële klasse. Ze bieden ook de extra voordelen van techniek die streepvorming door de lamp vermindert, wat deze VSA's compatibel maakt met energiebesparende TL5 ECO-lampen. Deze VSA's maken deel uit van een compleet verlichtingssysteem met hoge efficiëntie dat jou of je klanten kan helpen te voldoen aan elke internationale of lokale energierichtlijn die hen wordt opgelegd. HF-Performer III TL5 VSA's zijn de ideale keuze voor een brede reeks nieuwbouw- en renovatietoepassingen in de commerciële sector, waaronder algemene opbouwmontage- of kantoorverlichting, parkeergarages, magazijnen, waterdicht en andere toepassingen. Het voorschakelapparaat is primair ontworpen voor toepassing binnen. Voor toepassing buiten dient de armatuur minimaal Klasse I te zijn en voldoende beschermd tegen water en stof. De installatie dient ook beschermd te zijn tegen spanningspieken ten gevolge van bliksem en voorzien te zijn van elke andere noodzakelijke elektrische bescherming bij een dergelijke toepassing.

### Voordelen

- Optimale besparingen kunnen worden bereikt door de HF-PIII te gebruiken samen met TL5 Eco-lampen (systeemoplossing).
- De geprogrammeerde start maakt het mogelijk de lampen in en uit te schakelen zonder de nuttige levensduur te verkorten.
- Noodverlichting op gelijkstroomvoeding in overeenstemming met de IEC/EN 60598-2-22 armatuurnormen.
- Geschikt voor armaturen met beschermingsklasse I en, na testen, II

# HF-PERFORMER III TL5

## Kenmerken

- 50.000 uur levensduur bij maximale behuizingstemperatuur, gecombineerd met meer dan 60.000 maal in- en uitschakelen van één lamp
- Geprogrammeerd, knippervrij, voorverwarmd opstarten (<1,0 s) waardoor de lamp in- en uitgeschakeld kan worden zonder de nuttige levensduur te verkorten
- Actieve correctie van de arbeidsfactor om constant licht te verzekeren, onafhankelijk van netspanningsfluctuaties
- De unit is beschermd tegen netspanningspieken en onjuiste aansluiting
- De universele Wago 251-connector biedt de flexibiliteit voor horizontale handmatige of geautomatiseerde insteekbedrading of verticale automatische ALF-bedrading.

## Toepassing

- Te gebruiken met regelsystemen op basis van bewegingsdetectie zoals Philips OccuPlus
- Binnentoepassingen, zoals kantoorgebouwen, ziekenhuizen, supermarkten, warenhuizen, industriële ruimten en scholen
- Klasse I buitenverlichtingstoepassingen, bijv. industriecomplexen en parkeerterreinen

## Versions



Lamp Driver, eFluo, HF-P 114-35  
TL5 HE III 220-240V



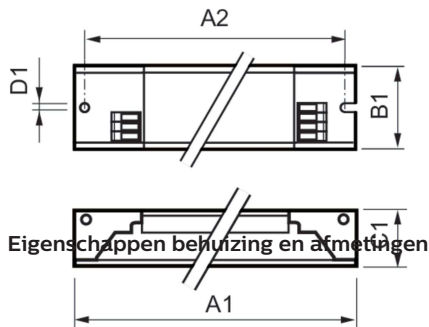
Lamp Driver, eFluo, HF-P 2 14-35  
TL5 HE III 220-240V



Lamp Driver, eFluo, HF-P 154/155  
TL5 HO/PL-L III IDC

# HF-PERFORMER III TL5

## Maatschets



Product	D1	C1	A1	A2	B1
HF-P 1 14-35 TL5 HE III 220-240V	4,2 mm	22,0 mm	360,0 mm	350,0 mm	30,0 mm
HF-P 149 TL5 HO III 220-240V 50/60Hz IDC	4,2 mm	22,0 mm	360,0 mm	350,0 mm	30,0 mm
HF-P 154/155 TL5 HO/PLL III 220-240V IDC	4,2 mm	22,0 mm	360,0 mm	350,0 mm	30,0 mm
HF-P 180 TL5 III 220-240V 50/60Hz	4,2 mm	21,0 mm	360,0 mm	350,0 mm	30,0 mm
HF-P 2 14-35 TL5 HE III 220-240V	4,2 mm	22,0 mm	360,0 mm	350,0 mm	30,0 mm
HF-P 2 24/39 TL5 III 220-240V 50/60Hz	4,2 mm	21,0 mm	360,0 mm	350,0 mm	30,0 mm
HF-P 249 TL5 HO III 220-240V 50/60Hz IDC	4,2 mm	22,0 mm	360,0 mm	350,0 mm	30,0 mm
HF-P 254/255 TL5 HO/PLL III 220-240V IDC	4,2 mm	22,0 mm	360,0 mm	350,0 mm	30,0 mm
HF-P 280 TL5/PL-L III 220-240V 50/60Hz	4,2 mm	21,0 mm	425,0 mm	415,0 mm	30,0 mm
HF-P 3/4 14 TL5 III 220-240V 50/60Hz IDC	4,2 mm	21,0 mm	280,0 mm	265,0 mm	39,0 mm

### Bedrijfs- en elektrische gegevens

Ingangsfrequentie	50 tot 60 Hz
Ingangsspanning	220 tot 240 V
Ingangsfrequentie	50 to 60 Hz

### Keurmerken en classificaties

Energierendement-index	A2 BAT
------------------------	--------

## Bedrijfs- en elektrische gegevens

Order Code	Full Product Name	Aantal producten op MCB (16 A Type B) (nom.)
8711500999245	HF-P 1 14-35 TL5 HE III 220-240V	28
8711500999238	HF-P 2 14-35 TL5 HE III 220-240V	28
8711500998217	HF-P 154/155 TL5 HO/PLL III 220-240V IDC	28
8711500998224	HF-P 254/255 TL5 HO/PLL III 220-240V IDC	12

Order Code	Full Product Name	Aantal producten op MCB (16 A Type B) (nom.)
8711500881977	HF-P 149 TL5 HO III 220-240V 50/60Hz IDC	28
8711500881984	HF-P 249 TL5 HO III 220-240V 50/60Hz IDC	12
8718291721253	HF-P 3/4 14 TL5 III 220-240V 50/60Hz IDC	28

