

Solution à haute efficacité énergétique

HF-Performer III TL5

Le ballast HF-Performer III TL5 est un ballast électronique haute fréquence compact et durable pour lampes fluorescentes TL5 et TL5 Eco. Il convient idéalement aux applications exigeant une efficacité énergétique élevée. La gamme HF-Performer III se caractérise par une conception robuste, est conforme à toutes les normes internationales de sécurité et de performances qui s'appliquent et présente une efficacité énergétique élevée (IEE CELMA A2 BAT).

Avantages

- Des économies optimales peuvent être réalisées en utilisant le HF-PIII avec des lampes TL5 ECO (solution système).
- Le démarrage programmé permet d'allumer/éteindre la lampe sans affecter sa durée de vie utile.
- Fonctionnement de secours CC conforme aux normes pour luminaires CEI/EN 60598-2-22
- Compatible avec des luminaires en classe de protection I et, après test, classe II

Fonctions

- Durée de vie de 50 000 heures à une température de coffret maximale et plus de 60 000 commutations allumage/extinction sur une lampe
- Démarrage avec préchauffage sans clignotement programmé (<1,0 s) permettant des allumages et des extinctions sans réduction de la durée de vie utile de la lampe
- La correction active du facteur de puissance garantit une lumière constante, indépendamment des fluctuations de la tension du secteur
- L'unité est protégée contre les tensions secteur excessives et les branchements incorrects
- Le connecteur universel Wago 251 offre la flexibilité nécessaire pour un câblage manuel horizontal, robotisé à pousoir ou robotisé ALF vertical.

HF-Performer III TL5

Application

- Utilisé avec des systèmes de contrôle à détection de mouvement tels que Philips OccuPlus
- Applications d'intérieur telles qu'immeubles de bureaux, hôpitaux, supermarchés, grands magasins, locaux industriels et établissements scolaires
- Applications d'extérieur de classe I, par exemple pour les sites industriels et les parkings

Versions



Lamp Driver, eFluo, HF-P 114-35
TL5 HE III 220-240V

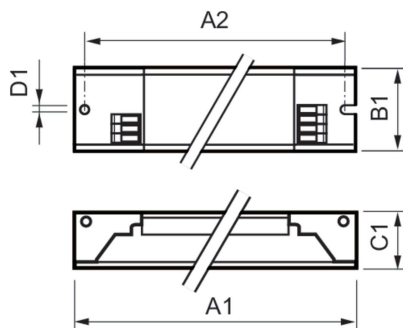


Lamp Driver, eFluo, HF-P 2 14-35
TL5 HE III 220-240V



Lamp Driver, eFluo, HF-P 154/155
TL5 HO/PL-L III IDC

Schéma dimensionnel



Product	D1	C1	A1	A2	B1
HF-P 114-35 TL5 HE III 220-240V	4.2 mm	22.0 mm	360.0 mm	350.0 mm	30.0 mm
HF-P 149 TL5 HO III 220-240V 50/60Hz IDC	4.2 mm	22.0 mm	360.0 mm	350.0 mm	30.0 mm
HF-P 154/155 TL5 HO/PLL III 220-240V IDC	4.2 mm	22.0 mm	360.0 mm	350.0 mm	30.0 mm
HF-P 180 TL5 III 220-240V 50/60Hz	4.2 mm	21.0 mm	360.0 mm	350.0 mm	30.0 mm
HF-P 2 14-35 TL5 HE III 220-240V	4.2 mm	22.0 mm	360.0 mm	350.0 mm	30.0 mm
HF-P 2 24/39 TL5 III 220-240V 50/60Hz	4.2 mm	21.0 mm	360.0 mm	350.0 mm	30.0 mm
HF-P 249 TL5 HO III 220-240V 50/60Hz IDC	4.2 mm	22.0 mm	360.0 mm	350.0 mm	30.0 mm
HF-P 254/255 TL5 HO/PLL III 220-240V IDC	4.2 mm	22.0 mm	360.0 mm	350.0 mm	30.0 mm
HF-P 280 TL5/PL-L III 220-240V 50/60Hz	4.2 mm	21.0 mm	425.0 mm	415.0 mm	30.0 mm
HF-P 3/4 14 TL5 III 220-240V 50/60Hz IDC	4.2 mm	21.0 mm	280.0 mm	265.0 mm	39.0 mm

HF-Performer III TL5

Fonctionnement et électricité

Fréquence d'entrée	50 à 60 Hz
Tension d'entrée	220 à 240 V
Fréquence linéaire	50 to 60 Hz

Approbation et application

Classe énergétique	A2 BAT
--------------------	--------

Fonctionnement et électricité

Order Code	Full Product Name	Nombre de produits sur disjoncteur (16 A type B) (nom.)
90504500	HF-P 114-35 TL5 HE III 220-240V	28
90503800	HF-P 2 14-35 TL5 HE III 220-240V	28
86348200	HF-P 154/155 TL5 HO/PL-L III IDC	28
86351200	HF-P 254/255 TL5 HO/PL-L III IDC	12
86319200	HF-P 149 TL5 HO III 220-240V 50/60Hz IDC	28

Order Code	Full Product Name	Nombre de produits sur disjoncteur (16 A type B) (nom.)
86347500	HF-P 249 TL5 HO III 220-240V 50/60Hz IDC	12
72125300	HF-P 3/414 TL5 III 220-240V 50/60Hz	28
95226100	HF-P 2 24/39 TL5 HO III 220-240V 50/60Hz	20
95228500	HF-P 180 TL5/PL-L 220-240V 50/60Hz IDC	20
95230800	HF-P 280 TL5/PL-L III 220-240V 50/60Hz	8

Mécanique et boîtier

Order Code	Full Product Name	Corps du luminaire
90504500	HF-P 114-35 TL5 HE III 220-240V	L360x30x22
90503800	HF-P 2 14-35 TL5 HE III 220-240V	L360x30x22
86348200	HF-P 154/155 TL5 HO/PL-L III IDC	L360x30x22
86351200	HF-P 254/255 TL5 HO/PL-L III IDC	L360x30x22
86319200	HF-P 149 TL5 HO III 220-240V 50/60Hz IDC	L360x30x22

Order Code	Full Product Name	Corps du luminaire
86347500	HF-P 249 TL5 HO III 220-240V 50/60Hz IDC	L360x30x22
72125300	HF-P 3/414 TL5 III 220-240V 50/60Hz	L 280x40x21
95226100	HF-P 2 24/39 TL5 HO III 220-240V 50/60Hz	L 360x30x21
95228500	HF-P 180 TL5/PL-L 220-240V 50/60Hz IDC	L 360x30x21
95230800	HF-P 280 TL5/PL-L III 220-240V 50/60Hz	L 425x30x21

