

Solución de eficiencia energética insuperable y larga duración

HF-Performer III para lámparas TL5

Los balastos HF-Performer III TL5 ofrecen la máxima versatilidad y cumplen con todas las especificaciones de grado comercial necesarias. También ofrecen los beneficios adicionales de la tecnología de reducción de estrías de la lámpara, lo que hace que estos balastos sean compatibles con las lámparas TL5 ECO de bajo consumo. Como tal, estos balastos son parte de un sistema de iluminación general de alta eficacia que puede ayudarte a ti o a tus clientes a lograr cualquier código de energía local o internacional que debas cumplir. Los balastos HF-Performer III TL5 son la opción ideal para una amplia gama de aplicaciones de nueva construcción y modernización dentro del sector comercial, incluido el montaje general en superficie o la iluminación de oficinas, estacionamientos, almacenes, impermeabilización y otras aplicaciones. El balastro está diseñado principalmente para aplicaciones en interiores. Para aplicaciones de exterior, la luminaria debe ser Clase I como mínimo y debe estar suficientemente protegida contra el agua y el polvo. La instalación también debe estar protegida contra cualquier descarga eléctrica o cualquier otra protección eléctrica necesaria según se considere en dicha instalación y aplicación típicas.

Beneficios

- Eficiencia energética excepcional con tecnología de reducción de estrías en sistemas de iluminación a temperaturas más bajas
- Máxima confiabilidad en el funcionamiento del sistema
- Tecnología de múltiple potencia para el funcionamiento preciso de múltiples tipos de lámparas de diversas potencias

HF-Performer III para lámparas TL5

Características

- Mayor Índice de Eficiencia Energética CELMA A2 BAT
- Cumple con las marcas de conformidad CE, ENEC, EL, VDE-EMC, CCC
- Vida útil nominal promedio superior a 100.000 horas (a Ta 50 °C) con un índice de fallas $\leq 0,1$ % por 1000 horas)
- Precalentamiento de las lámparas optimizado para más de 50.000 operaciones de encendido/apagado del interruptor sin reemplazo de las lámparas

Aplicaciones

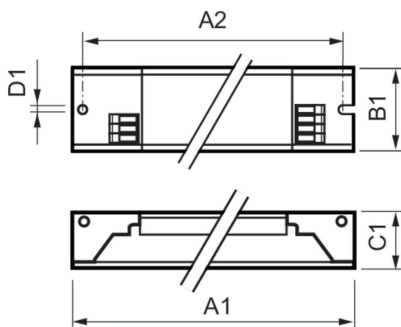
- Apto para funcionamiento con CC e instalaciones de iluminación de emergencia; cumplimiento total de los requerimientos para iluminación de emergencia conforme a EN 61347-2-3 -anexo J
- Extensión de la vida útil de la lámpara en aplicaciones de uso frecuente del interruptor, por ejemplo, cuando se utilizan sensores de ocupación o de detección de movimiento
- Para luminarias de protección clase I y de protección clase II que se utilizan en edificios de oficinas, hospitales, supermercados, tiendas departamentales, instalaciones industriales y escuelas

Versions



Lamp Driver, eFluo, HF-P 154/155
TL5 HO/PL-L III IDC

Plano de dimensiones



Product	D1	C1	A1	A2	B1
HF-P 254/255 TL5 HO/PLL III 220-240V IDC	4,2 mm	22,0 mm	360,0 mm	350,0 mm	30,0 mm

HF-Performer III para lámparas TL5

