

Eine energieeffiziente Lösung

HF-PERFORMER III für TL5 Lampen

Der HF-Performer III ist ein robustes und kompaktes elektronisches Hochfrequenz-Vorschaltgerät. Diese überaus effiziente und flexible Lösung für MASTER TL5 eignet sich insbesondere für Anwendungen, in denen eine hohe Energieeffizienz erforderlich ist. Sie kann aber auch in Bereichen zum Einsatz kommen, wo die Beleuchtung ein komfortables Ambiente erzeugen soll oder in denen flackerfreies Licht benötigt wird.

Vorteile

- Extrem verlustarm – höchstmögliche Klassifizierung Celma EEI A2 BAT
- Unbegrenzte Ein- und Ausschaltvorgänge
- Besonders geeignet für den Einsatz von Bewegungsmeldern

Merkmale

- Flackerfreier Warmstart in $< 0,5 \text{ s}$
- 100.000 h Lebensdauer ($T_{\text{a}} = 50 \text{ °C}$)
- Smart Power gewährleistet konstantes Licht, unabhängig von Spannungsschwankungen
- Geeignet für Gleichstrom-Notbetrieb entsprechend IEC/EN 60598-22

Anwendung

- Für Allgemein- und Akzentbeleuchtung im Innenbereich
- Für bewegungsabhängig gesteuerte Beleuchtung
- Für Anwendungen mit Anforderungen an lange Lebensdauer

HF-PERFORMER III für TL5 Lampen

Versions

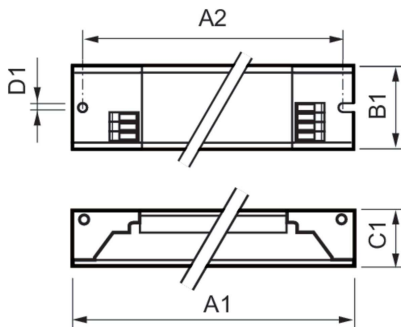


Lamp Driver, eFluo, HF-P 114-35
TL5 HE III 220-240V



Lamp Driver, eFluo, HF-P 214-35
TL5 HE III 220-240V

Abmessungsskizzen



Product	D1	C1	A1	A2	B1
HF-P 114-35 TL5 HE III 220-240V	4,2 mm	22,0 mm	360,0 mm	350,0 mm	30,0 mm
HF-P 149 TL5 HO III 220-240V 50/60Hz IDC	4,2 mm	22,0 mm	360,0 mm	350,0 mm	30,0 mm
HF-P 154/155 TL5 HO/PLL III 220-240V IDC	4,2 mm	22,0 mm	360,0 mm	350,0 mm	30,0 mm
HF-P 180 TL5 III 220-240V 50/60Hz	4,2 mm	21,0 mm	360,0 mm	350,0 mm	30,0 mm
HF-P 214-35 TL5 HE III 220-240V	4,2 mm	22,0 mm	360,0 mm	350,0 mm	30,0 mm
HF-P 224/39 TL5 III 220-240V 50/60Hz	4,2 mm	21,0 mm	360,0 mm	350,0 mm	30,0 mm
HF-P 249 TL5 HO III 220-240V 50/60Hz IDC	4,2 mm	22,0 mm	360,0 mm	350,0 mm	30,0 mm
HF-P 254/255 TL5 HO/PLL III 220-240V IDC	4,2 mm	22,0 mm	360,0 mm	350,0 mm	30,0 mm
HF-P 280 TL5/PL-L III 220-240V 50/60Hz	4,2 mm	21,0 mm	425,0 mm	415,0 mm	30,0 mm
HF-P 3/4 14 TL5 III 220-240V 50/60Hz IDC	4,2 mm	21,0 mm	280,0 mm	265,0 mm	39,0 mm

Betrieb und Elektrik

Eingangsfrequenz	50 bis 60 Hz
Eingangsspannung	220 bis 240 V
Netzfrequenz	50 to 60 Hz

Genehmigung und Anwendung

Energieeffizienzindex	A2 BAT
-----------------------	--------

Betrieb und Elektrik

Order Code	Full Product Name	Anzahl Produkte für MCB (16 A Typ B) (Nom.)
90504500	HF-P 114-35 TL5 HE III 220-240V	28
90503800	HF-P 214-35 TL5 HE III 220-240V	28
86348200	HF-P 154/155 TL5 HO/PL-L III IDC	28
86351200	HF-P 254/255 TL5 HO/PL-L III IDC	12
86319200	HF-P 149 TL5 HO III 220-240V 50/60Hz IDC	28

Order Code	Full Product Name	Anzahl Produkte für MCB (16 A Typ B) (Nom.)
86347500	HF-P 249 TL5 HO III 220-240V 50/60Hz IDC	12
72125300	HF-P 3/414 TL5 III 220-240V 50/60Hz	28
95226100	HF-P 224/39 TL5 HO III 220-240V 50/60Hz	20
95228500	HF-P 180 TL5/PL-L 220-240V 50/60Hz IDC	20
95230800	HF-P 280 TL5/PL-L III 220-240V 50/60Hz	8

Mechanik und Gehäuse

HF-PERFORMER III für TL5 Lampen

Order Code	Full Product Name	Gehäuse
90504500	HF-P 1 14-35 TL5 HE III 220-240V	L360x30x22
90503800	HF-P 2 14-35 TL5 HE III 220-240V	L360x30x22
86348200	HF-P 154/155 TL5 HO/PL-L III IDC	L360x30x22
86351200	HF-P 254/255 TL5 HO/PL-L III IDC	L360x30x22
86319200	HF-P 149 TL5 HO III 220-240V 50/60Hz IDC	L360x30x22

Order Code	Full Product Name	Gehäuse
86347500	HF-P 249 TL5 HO III 220-240V 50/60Hz IDC	L360x30x22
72125300	HF-P 3/414 TL5 III 220-240V 50/60Hz	L 280x40x21
95226100	HF-P 2 24/39 TL5 HO III 220-240V 50/60Hz	L 360x30x21
95228500	HF-P 180 TL5/PL-L 220-240V 50/60Hz IDC	L 360x30x21
95230800	HF-P 280 TL5/PL-L III 220-240V 50/60Hz	L 425x30x21

