

Uovertruffen energibesparende løsning med lang levetid

HF-Performer III for TL5 lamps

HF-Performer III TL-5-forkoblinger giver optimal alsidighed og opfylder alle nødvendige specifikationer for kommerciel klassificering. De tilbyder også fordelene ved teknologi til uafhængighed af netspændingsudsving, så disse forkoblinger er kompatible med energibesparende TL-5 ECO lyskilder. Disse forkoblinger er derfor en del af et overordnet højeffektivt belysningsystem, der kan hjælpe dig eller dine kunder til at opnå eventuelle internationale eller lokale energikoder, som du skal overholde. HF-Performer III TL-5-forkoblinger er det ideelle valg til en lang række anvendelser i nye konstruktioner og eftermonteringer i den kommercielle sektor, herunder generel overflademontage samt kontorbelysning, parkeringshuse, lagre, steder med krav om vandsikring og andre anvendelser. Forkoblingen er primært designet til indendørs anvendelse. Til udendørs brug skal armaturet som minimum være klasse I og tilstrækkeligt beskyttet mod vand og støv. Installationen skal også sikres mod lynnedslag eller have anden nødvendig elektrisk beskyttelse i overensstemmelse med typen af installation og anvendelse.

Fordele

- Fremragende energieffektivitet med teknologi som reducerer stribedannelse i belysningssystemer, ved lavere temperaturer
- Maksimal pålidelighed i systemdrift
- Multi-power teknologi til præcis betjening af flere lyskildetyper med forskellige watt

HF-Performer III for TL5 lamps

Funktioner

- Højeste CELMA energieffektivitet indeks A2 BAT
- Overholder CE, ENEC, EL, VDE-EMC, CCC overensstemmelserne
- Gennemsnitlig nominal driftslevetid over 100.000 timer (ved Ta 50 ° C) med en fejlrate $\leq 0,1\%$ per 1.000 timer)
- Optimeret lyskildeforvarmning til over 50.000 On / Off switch drift uden udskiftning af lyskilder

Anvendelsesområder

- Velegnet til DC-drift og nødbelysningsinstallationer; fuld overensstemmelse med kravene til nødbelysning i henhold til EN 61347-2-3-bilag J
- Lyskilden har udvidet levetid i frequent-switching applikationer, fx hvor der anvendes tilstedeværelsessensorer eller bevægelsessensorer
- Gældende for armaturer fra beskyttelsesklasse I og beskyttelsesklasse II anvendes i kontorbygninger, hospitaler, supermarkeder, stormagasiner, industribygninger og skoler

Versions



Lamp Driver, eFluo, HF-P 114-35
TL5 HE III 220-240V



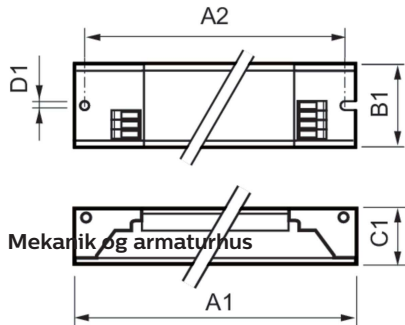
Lamp Driver, eFluo, HF-P 2 14-35
TL5 HE III 220-240V



Lamp Driver, eFluo, HF-P 154/155
TL5 HO/PL-L III IDC

HF-Performer III for TL5 lamps

Målskitse



Product	D1	C1	A1	A2	B1
HF-P 1 14-35 TL5 HE III 220-240V	4,2 mm	22,0 mm	360,0 mm	350,0 mm	30,0 mm
HF-P 149 TL5 HO III 220-240V	4,2 mm	22,0 mm	360,0 mm	350,0 mm	30,0 mm
50/60Hz IDC					
HF-P 154/155 TL5 HO/PLL III	4,2 mm	22,0 mm	360,0 mm	350,0 mm	30,0 mm
220-240V IDC					
HF-P 180 TL5 III 220-240V	4,2 mm	21,0 mm	360,0 mm	350,0 mm	30,0 mm
50/60Hz					
HF-P 2 14-35 TL5 HE III 220-240V	4,2 mm	22,0 mm	360,0 mm	350,0 mm	30,0 mm
HF-P 2 24/39 TL5 III 220-240V	4,2 mm	21,0 mm	360,0 mm	350,0 mm	30,0 mm
50/60Hz					
HF-P 249 TL5 HO III 220-240V	4,2 mm	22,0 mm	360,0 mm	350,0 mm	30,0 mm
50/60Hz IDC					
HF-P 254/255 TL5 HO/PLL III	4,2 mm	22,0 mm	360,0 mm	350,0 mm	30,0 mm
220-240V IDC					
HF-P 280 TL5/PL-L III 220-240V	4,2 mm	21,0 mm	425,0 mm	415,0 mm	30,0 mm
50/60Hz					
HF-P 3/4 14 TL5 III 220-240V	4,2 mm	21,0 mm	280,0 mm	265,0 mm	39,0 mm
50/60Hz IDC					

Drift og el

Indgangsfrekvens	50 til 60 Hz
Indgangsspænding	220 til 240 V
Linjefrekvens	50 to 60 Hz

Godkendelse og anvendelsesområde

Indeks over energieffektivitet	A2 BAT
--------------------------------	--------

Drift og el

Order Code	Full Product Name	Antal produkter pr. MCB (16 A, type B) (nom.)
913713031066	HF-P 1 14-35 TL5 HE III 220-240V	28
913713031166	HF-P 2 14-35 TL5 HE III 220-240V	28
913713028266	HF-P 154/155 TL5 HO/PLL III 220-240V IDC	28
913713028366	HF-P 254/255 TL5 HO/PLL III 220-240V IDC	12
913713028066	HF-P 149 TL5 HO III 220-240V 50/60Hz IDC	28

Order Code	Full Product Name	Antal produkter pr. MCB (16 A, type B) (nom.)
913713028166	HF-P 249 TL5 HO III 220-240V 50/60Hz IDC	12
913713033966	HF-P 3/4 14 TL5 III 220-240V 50/60Hz IDC	28
913713034166	HF-P 2 24/39 TL5 III 220-240V 50/60Hz	20
913713034266	HF-P 180 TL5 III 220-240V 50/60Hz	20

