

Energeticky účinné řešení

HF-Performer III for TL5 lamps

HP-Performer III TL5 je tenký vysokofrekvenční elektronický předřadník pro zářivky TL5 a TL5 Eco zohledňující trvalou udržitelnost. Je ideální pro použití vyžadující vysokou energetickou účinnost. Série HF-Performer III se vyznačuje robustním designem, vyhovuje všem relevantním mezinárodním standardům v oblasti bezpečnosti a výkonu a je energeticky účinný (CELMA EEI A2 BAT).

Výhody

- Optimálních úspor lze dosáhnout použitím produktu HF-PIII spolu se světelnými zdroji TL5 ECO (systémové řešení).
- Díky naprogramovanému spouštění lze světelný zdroj zapínat a vypínat, aniž by se zkracovala jeho životnost.
- Nouzový provoz se stejnosměrným proudem v souladu s normami IEC/EN 60598-2-22 pro svítidla
- Vhodné pro svítidla s třídou ochrany I a po provedení testů i s třídou II

Vlastnosti

- Životnost 50000 hodin při maximální teplotě pláště v kombinaci s více než 60000 zapnutími/vypnutími jednoho světelného zdroje
- Naprogramované spouštění s předehřátím a bez blikání (méně než 1,0 s), což umožňuje zapínání a vypínání světelného zdroje, aniž by se zkracovala jeho životnost
- Aktivní opravy účinníku zajišťující konstantní světlo nezávisle na kolísání napětí sítě
- Jednotka je chráněna proti nadměrnému síťovému napětí a nesprávnému zapojení
- Univerzální konektor Wago 251 nabízí flexibilitu pro horizontální manuální, automatické nebo vertikální automatické (ALF) provádění elektroinstalace.

HF-Performer III for TL5 lamps

Aplikace

- Používá se v kombinaci s řídicími systémy pro detekci pohybu, například Phillips OccuPlus
- Použití v interiérech, například v kancelářských budovách, nemocnicích, supermarketech, obchodních domech, průmyslových areálech a školách
- Použití v exteriérech podle třídy I, například průmyslové areály a parkoviště

Versions

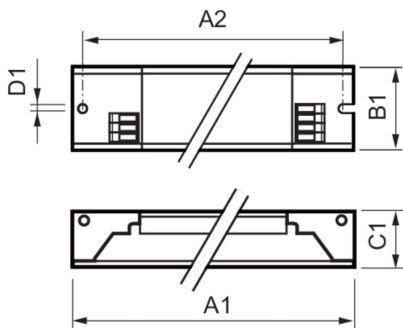


Lamp Driver, eFluo, HF-P 114-35
TL5 HE III 220-240V



Lamp Driver, eFluo, HF-P 2 14-35
TL5 HE III 220-240V

Rozměrové výkresy



Product	D1	C1	A1	A2	B1
HF-P 114-35 TL5 HE III 220-240V	4,2 mm	22,0 mm	360,0 mm	350,0 mm	30,0 mm
HF-P 149 TL5 HO III 220-240V 50/60Hz IDC	4,2 mm	22,0 mm	360,0 mm	350,0 mm	30,0 mm
HF-P 154/155 TL5 HO/PLL III 220-240V IDC	4,2 mm	22,0 mm	360,0 mm	350,0 mm	30,0 mm
HF-P 180 TL5 III 220-240V 50/60Hz	4,2 mm	21,0 mm	360,0 mm	350,0 mm	30,0 mm
HF-P 2 14-35 TL5 HE III 220-240V	4,2 mm	22,0 mm	360,0 mm	350,0 mm	30,0 mm
HF-P 2 24/39 TL5 III 220-240V 50/60Hz	4,2 mm	21,0 mm	360,0 mm	350,0 mm	30,0 mm
HF-P 249 TL5 HO III 220-240V 50/60Hz IDC	4,2 mm	22,0 mm	360,0 mm	350,0 mm	30,0 mm
HF-P 254/255 TL5 HO/PLL III 220-240V IDC	4,2 mm	22,0 mm	360,0 mm	350,0 mm	30,0 mm
HF-P 280 TL5/PL-L III 220-240V 50/60Hz	4,2 mm	21,0 mm	425,0 mm	415,0 mm	30,0 mm
HF-P 3/4 14 TL5 III 220-240V 50/60Hz IDC	4,2 mm	21,0 mm	280,0 mm	265,0 mm	39,0 mm

Provozní a elektrické

Vstupní frekvence	50 až 60 Hz
Vstupní napětí	220 až 240 V
Frekvence sítě	50 to 60 Hz

Certifikace a použití

Index energetické účinnosti	A2 BAT
-----------------------------	--------

Provozní a elektrické

HF-Performer III for TL5 lamps

Order Code	Full Product Name	Počet produktů v MCB (16A typ B) (jmen.)
90504500	HF-P 114-35 TL5 HE III 220-240V	28
90503800	HF-P 2 14-35 TL5 HE III 220-240V	28
86348200	HF-P 154/155 TL5 HO/PL-L III IDC	28
86351200	HF-P 254/255 TL5 HO/PL-L III IDC	12
86319200	HF-P 149 TL5 HO III 220-240V 50/60Hz IDC	28

Order Code	Full Product Name	Počet produktů v MCB (16A typ B) (jmen.)
86347500	HF-P 249 TL5 HO III 220-240V 50/60Hz IDC	12
72125300	HF-P 3/414 TL5 III 220-240V 50/60Hz	28
95226100	HF-P 2 24/39 TL5 HO III 220-240V 50/60Hz	20
95228500	HF-P 180 TL5/PL-L 220-240V 50/60Hz IDC	20
95230800	HF-P 280 TL5/PL-L III 220-240V 50/60Hz	8

Mechanické a materiály

Order Code	Full Product Name	Tělo
90504500	HF-P 114-35 TL5 HE III 220-240V	L360x30x22
90503800	HF-P 2 14-35 TL5 HE III 220-240V	L360x30x22
86348200	HF-P 154/155 TL5 HO/PL-L III IDC	L360x30x22
86351200	HF-P 254/255 TL5 HO/PL-L III IDC	L360x30x22
86319200	HF-P 149 TL5 HO III 220-240V 50/60Hz IDC	L360x30x22

Order Code	Full Product Name	Tělo
86347500	HF-P 249 TL5 HO III 220-240V 50/60Hz IDC	L360x30x22
72125300	HF-P 3/414 TL5 III 220-240V 50/60Hz	L 280x40x21
95226100	HF-P 2 24/39 TL5 HO III 220-240V 50/60Hz	L 360x30x21
95228500	HF-P 180 TL5/PL-L 220-240V 50/60Hz IDC	L 360x30x21
95230800	HF-P 280 TL5/PL-L III 220-240V 50/60Hz	L 425x30x21

