

Solução de eficiência energética

HF-Performer III for PL-T/C lamps

O HF-Performer III PL-T/C é um balastro electrónico de alta frequência, estreito e sustentável para lâmpadas fluorescentes PL-T e PL-C. É ideal para aplicações em que a elevada eficiência energética é um requisito. A gama HF-Performer III caracteriza-se por um design robusto que cumpre todas as normas internacionais relevantes em termos de segurança e desempenho e é eficiente energeticamente (CELMA EEI A2).

Benefícios

- Design robusto que cumpre todas as normas internacionais relevantes em termos de segurança e desempenho, em combinação com uma elevada eficiência energética
- O reinício automático (após buraco de tensão ou substituição de lâmpada) assegura um funcionamento fácil e reinstalação de lâmpadas sem problemas.
- Produto adequado para funcionamento de emergência CC, de 186 a 275 V (a -10 °C) e em conformidade com as normas para luminárias IEC/EN 60598-2-22

Características

- Vida útil de 50.000 horas com temperatura de invólucro máxima, em combinação com mais de 60.000 comutações para ligar/desligar uma lâmpada
- Arranque com pré-aquecimento, sem cintilação, programado (< 2,0 s), que permite acender e apagar a lâmpada sem que a respectiva vida útil seja reduzida
- Correção activa do factor de potência para garantir uma luz constante, independente das flutuações da tensão de rede
- A unidade está protegida contra tensão de rede excessiva e ligações incorrectas.

HF-Performer III for PL-T/C lamps

Aplicação

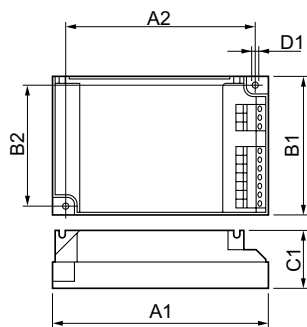
- Ideal para aplicações de iluminação interior comercial em que seja necessário reduzir a potência por metro quadrado ou os custos de funcionamento
- Utilizado com sistemas de controlo de detecção de movimento, como, por exemplo, o Philips OccuPlus
- Sobretudo para aplicações no interior, como, por exemplo, focos, iluminação descendente e equipamentos encastrados utilizados principalmente em lojas de revenda, edifícios de escritórios, supermercados, hotéis e lojas de conveniência
- Instalações industriais com horários de funcionamento prolongados

Versions



GPPR_PPLLTC-3_0001-Product photo

Desenho dimensional



Product	D1	C1	A1	A2	B1	B2
HF-P 1/218 PL-T/C III 220-240V	4,2 mm	30,0 mm	103,8 mm	93,5 mm	67,8 mm	57,5 mm

