



Energeticky účinné řešení

HF-Performer III for PL-T/C lamps

HP-Performer III PL-T/C je tenký vysokofrekvenční elektronický předřadník pro zářivky PL-T a PL-C zohledňující trvalou udržitelnost. Je ideální pro použití vyžadující vysokou energetickou účinnost. Série HF-Performer III se vyznačuje robustním designem, vyhovuje všem relevantním mezinárodním standardům v oblasti bezpečnosti a výkonu a je energeticky účinný (CELMA EEI A2).

Výhody

- Robustní design v souladu se všemi relevantními mezinárodními standardy v oblasti bezpečnosti a výkonu v kombinaci s vysokou energetickou účinností
- Automatický restart (při poklesu napětí nebo výměně zdroje) zajišťuje snadný provoz a bezproblémovou výměnu světelného zdroje.
- Vhodný pro nouzový provoz se stejnosměrným proudem a napětím 186 až 275 V (při teplotě -10 °C), v souladu s normami IEC/EN 60598-2-22 pro svítidla

Vlastnosti

- Životnost 50000 hodin při maximální teplotě pláště v kombinaci s více než 60000 zapnutími/vypnutími jednoho světelného zdroje
- Naprogramované spouštění s předehřátím a bez blikání (méně než 2,0 s), což umožňuje zapínání a vypínání světelného zdroje, aniž by se zkracovala jeho životnost
- Aktivní opravy účinníku zajišťující konstantní světlo nezávisle na kolísání napětí sítě
- Jednotka je chráněna proti nadměrnému síťovému napětí a nesprávnému zapojení.

HF-Performer III for PL-T/C lamps

Aplikace

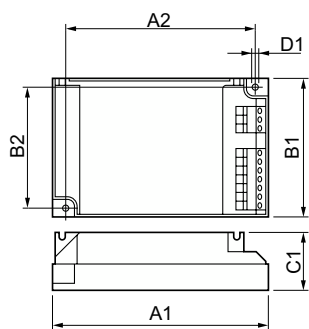
- Ideální pro použití v oblasti komerčního osvětlení interiérů tam, kde je třeba snížit příkon na čtvereční metr nebo snížit provozní náklady
- Používá se v kombinaci s řídicími systémy pro detekci pohybu, například Phillips OccuPlus
- Určeno zejména pro použití v interiérech, například v bodových reflektorech, stropních svítidlech a zapuštěných svítidlech používaných zejména v prodejnách, kancelářských budovách, supermarketech, hotelech a samoobsluhách
- Průmyslové areály s dlouhou dobou provozu

Versions



GPPR_PPLLTC-3_0001-Product photo

Rozměrové výkresy



Product	D1	C1	A1	A2	B1	B2
HF-P 1/218 PL-T/C III 220-240V	4,2 mm	30,0 mm	103,8 mm	93,5 mm	67,8 mm	57,5 mm

