

Energeticky účinné riešenie

HF-Performer III pre PL-L komp.žiarivky

HF-Performer III PL-T/C je dlhodobu fungujúci, tenký a vysokofrekvenčný elektronický predradník pre žiarivky PL-L. Je ideálny na použitie v prostredí, kde sa vyžaduje vysoká energetická účinnosť. Rad HF-Performer III má robustný dizajn, spĺňa všetky platné medzinárodné bezpečnostné a výkonnostné štandardy a je energeticky účinný (CELMA EEI A2 BAT).

Výhody

- Robustný dizajn spĺňajúci všetky platné medzinárodné bezpečnostné a výkonnostné štandardy v kombinácii s dobrou energetickou účinnosťou
- Automatický opätovný štart (po poklese napätia alebo výmene svetelného zdroja) zaručuje jednoduché ovládanie a bezproblémovú výmenu zdrojov.
- Hodí sa na núdzovú prevádzku s použitím jednosmerného prúdu s napätím 186 V až 275 V (pri -10 °C) a spĺňa normy IEC/EN 60598-2-22 pre svietidlá

Vlastnosti

- Životnosť 50 000 hodín pri maximálnej teplote skrinky v kombinácii s viac než 60 000 cyklami zapnutia a vypnutia jedného svetelného zdroja
- Naprogramovaný štart s predhriatím bez blikania (< 1,6 s) umožňuje zapínať a vypínať svetelný zdroj bez zníženia jeho životnosti
- Aktívna korekcia účinnosti na zaručenie stabilného svetla bez ohľadu na výkyvy napájacieho napätia
- Jednotka je chránená pred nadmerným napájacím napätím a nesprávnym zapojením

HF-Performer III pre PL-L komp.žiarivky

Aplikácie

- Ideálne na komerčné interiérové osvetlenie vyžadujúce zníženie výkonu na štvorcový meter alebo prevádzkových nákladov
- Používa sa s ríadiacimi systémami so snímačmi pohybu, napríklad Philips OccuPlus
- Najmä na použitie v interiéri, napríklad pre reflektory, stropné a vstavané svietidlá používané predovšetkým v obchodoch, kancelárskych budovách, obchodných domoch, hoteloch, obchodoch s tovarom dennej potreby a priemyselných priestoroch s dlhým prevádzkovým časom (napríklad na chodbách)

Versions

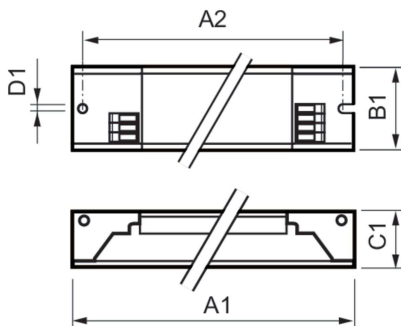


Lamp Driver, eFluo, HF-P 154/155
TL5 HO/PL-L III IDC



GPPR PPPLTL-3 0001

Rozmerový obrázok



Product	D1	C1	A1	A2	B1
HF-P 154/155 TL5 HO/PLL III 220-240V IDC	4,2 mm	22,0 mm	360,0 mm	350,0 mm	30,0 mm
HF-P 254/255 TL5 HO/PLL III 220-240V IDC	4,2 mm	22,0 mm	360,0 mm	350,0 mm	30,0 mm
HF-P 280 TL5/PL-L III 220-240V 50/60Hz	4,2 mm	21,0 mm	425,0 mm	415,0 mm	30,0 mm

Prevádzkové a elektrické

Vstupná frekvencia	50 až 60 Hz
Vstupné napätie	220 až 240 V
Sieťová frekvencia	50 to 60 Hz

Schválenie a použitie

Index energetickej účinnosti	A2 BAT
------------------------------	--------

Prevádzkové a elektrické

Order Code	Full Product Name	Počet produktov pri modeli MCB (16A, typ B) (nom.)
86348200	HF-P 154/155 TL5 HO/PL-L III IDC	28
86351200	HF-P 254/255 TL5 HO/PL-L III IDC	12

Order Code	Full Product Name	Počet produktov pri modeli MCB (16A, typ B) (nom.)
95230800	HF-P 280 TL5/PL-L III 220-240V 50/60Hz	8

Mechanické časti a teleso

HF-Performer III pre PL-L komp.žiarivky

Order Code	Full Product Name	Teleso
86348200	HF-P 154/155 TL5 HO/PL-L III IDC	L360x30x22
86351200	HF-P 254/255 TL5 HO/PL-L III IDC	L360x30x22

Order Code	Full Product Name	Teleso
95230800	HF-P 280 TL5/PL-L III 220-240V 50/60Hz	L 425x30x21

