

Soluție eficientă energetică

HF-Performer III pentru surse de iluminat PL-L

HF-Performer III PL-T/C este un stabilizator de curent electronic durabil, subțire și de înaltă frecvență pentru lămpi fluorescente PL-L. Este ideal pentru aplicații în care este cerut un grad ridicat de eficiență energetică. Gama HF-Performer III are un design robust, îndeplinește toate cerințele relevante internaționale în materie de siguranță și de performanță și este eficientă energetic (CELMA EEI A2 BAT).

Beneficii

- Design robust care corespunde tuturor standardelor relevante internaționale de siguranță și performanță, în combinație cu un grad superior de eficiență energetică
- Repornirea automată (după căderi de tensiune sau după schimbarea lămpii) asigură funcționarea ușoară și schimbarea fără probleme a lămpii.
- Adecvat pentru funcționarea de urgență c.c., 186 până la 275 V (la -10 °C) și în conformitate cu normele IEC/EN 60598-2-22 cu privire la corpurile de iluminat

Caracteristici

- Durată de viață de 50.000 ore la o temperatură maximă a carcasei, în combinație cu peste 60.000 comutări pornit/oprit pe fiecare lampă
- Pornire programată, fără scintilație, preîncălzită (<1,6 s) ceea ce permite pornirea și oprirea lămpii fără reducerea duratei sale utile de viață
- Corecție activă a factorului de putere pentru a asigura lumina constantă, fără a ține cont de fluctuațiile tensiunii în rețea
- Unitatea este protejată împotriva tensiunilor excesive din rețea și a conexiunilor incorecte.

HF-Performer III pentru surse de iluminat PL-L

Cerere

- Ideal pentru aplicații de iluminat pentru spații comerciale interioare, acolo unde este necesară reducerea puterii pe metru pătrat sau reducerea costurilor de operare
- Utilizat cu sisteme de control al detectării mișcării, cum ar fi Philips OccuPlus
- În principal pentru aplicații pentru interior, ca de exemplu spoturi, corpuri de iluminat orientate în jos și instalații încastrate, utilizate în principal în magazine de vânzare cu amănuntul, clădiri de birouri, supermarketuri, hoteluri, băcăni și spații industriale cu un program de funcționare prelungit (de ex. coridoare)

Versions

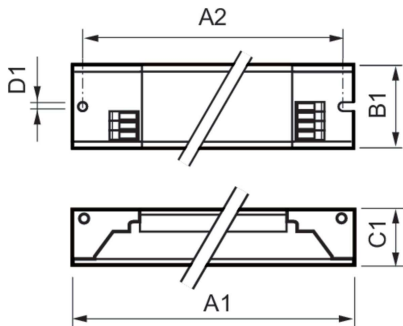


Lamp Driver, eFluo, HF-P 154/155
TL5 HO/PL-L III IDC



GPPR PPPLTL-3 0001

Cote



Product	D1	C1	A1	A2	B1
HF-P 154/155 TL5 HO/PLL III 220-240V IDC	4,2 mm	22,0 mm	360,0 mm	350,0 mm	30,0 mm
HF-P 254/255 TL5 HO/PLL III 220-240V IDC	4,2 mm	22,0 mm	360,0 mm	350,0 mm	30,0 mm
HF-P 280 TL5/PL-L III 220-240V 50/60Hz	4,2 mm	21,0 mm	425,0 mm	415,0 mm	30,0 mm

Funcționare și sistem electric

Frecvență de intrare	De la 50 până la 60 Hz
Tensiune de intrare	De la 220 până la 240 V
Frecvență linie	50 to 60 Hz

Aprobare și aplicație

Indice de eficiență energetică	A2 BAT
--------------------------------	--------

Funcționare și sistem electric

Order Code	Full Product Name	Număr de produse pe MCB (16 A tip B) (nom.)
86348200	HF-P 154/155 TL5 HO/PL-L III IDC	28
86351200	HF-P 254/255 TL5 HO/PL-L III IDC	12

Order Code	Full Product Name	Număr de produse pe MCB (16 A tip B) (nom.)
95230800	HF-P 280 TL5/PL-L III 220-240V 50/60Hz	8

HF-Performer III pentru surse de iluminat PL-L

Sistem mecanic și carcasă

Order Code	Full Product Name	Carcasă
86348200	HF-P 154/155 TL5 HO/PL-L III IDC	L360x30x22
86351200	HF-P 254/255 TL5 HO/PL-L III IDC	L360x30x22

Order Code	Full Product Name	Carcasă
95230800	HF-P 280 TL5/PL-L III 220-240V 50/60Hz	L 425x30x21

