

Rozwiązanie energooszczędne

HF-Performer III PL-L

HF-Performer III PL-T/C to elektroniczny statecznik wysokiej częstotliwości do świetlówek PL-L o dużej funkcjonalności i smukłej konstrukcji. Idealnie nadaje się do zastosowań, które wymagają dużej sprawności. Produkty HF-Performer III charakteryzują się solidną konstrukcją i spełniają wszystkie międzynarodowe normy bezpieczeństwa i wydajności. Ponadto są efektywne energetycznie (CELMA EEI A2 BAT).

Korzyści

- Solidna konstrukcja, spełniająca wszystkie międzynarodowe normy bezpieczeństwa i wydajności, a ponadto wysoka efektywność energetyczna
- Automatyczny ponowny zapłon (po spadku napięcia lub wymianie lampy) zapewnia łatwość obsługi i wymiany lamp.
- Może służyć jako awaryjne źródło światła zasilane napięciem stałym w zakresie od 186 V do 275 V (przy -10°C)
- zgodność z normami dotyczącymi opraw oświetleniowych IEC/EN 60598-2-22

Cechy

- 50 000 godzin pracy przy maksymalnej Tc oraz ponad 60 000 włączeń / wyłączeń jednej lampy
- Programowany zapłon, bez migotania i ze wstępnym podgrzewaniem (< 1,6 s), co pozwala włączać i wyłączać lampę, nie wpływając na jej trwałość
- Aktywna korekta współczynnika mocy zapewnia stały strumień świetlny, niezależnie od wahań napięcia
- Ochrona przed nadmiernym napięciem i nieprawidłowym podłączeniem.

HF-Performer III PL-L

Zastosowanie

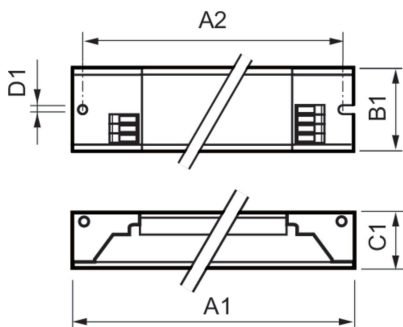
- Idealne do oświetlania pomieszczeń handlowych, w których niezbędne jest obniżenie zużycia energii na metr kwadratowy lub obniżenie kosztów eksploatacji
- Stosowany z systemami sterowania z wykrywaniem ruchu, takimi jak Philips OccuPlus
- Głównie do zastosowań wewnętrznych, w projektorach, oprawach typu downlight i oprawach do wbudowania. Idealny do oświetlenia w sklepach, biurach, supermarketach, hotelach, małych sklepikach i na terenach przemysłowych, na których oświetlenie wykorzystuje się przez długi czas (np. w korytarzach)

Wersje



GPFR PPPLTL-3 0001

Rysunki techniczne



Product	D1	C1	A1	A2	B1
HF-P 154/155 TL5 HO/PLL III 220-240V IDC	4,2 mm	22,0 mm	360,0 mm	350,0 mm	30,0 mm
HF-P 254/255 TL5 HO/PLL III 220-240V IDC	4,2 mm	22,0 mm	360,0 mm	350,0 mm	30,0 mm
HF-P 280 TL5/PL-L III 220-240V 50/60Hz	4,2 mm	21,0 mm	425,0 mm	415,0 mm	30,0 mm

Eksploatacja i połączenie elektryczne

Częstotliwość wejściowa	50 do 60 Hz
Napięcie wejściowe	220 do 240 V
Częstotliwość linii	50 to 60 Hz

Certyfikaty i zastosowania

Wskaźnik efektywności energetycznej	A2 BAT
-------------------------------------	--------

Eksploatacja i połączenie elektryczne

HF-Performer III PL-L

Order Code	Full Product Name	Liczba produktów na obwodzie zabezpieczonym 1 wyłącznikiem nadprądowym 16A typu B (Nom)
86348200	HF-P 154/155 TL5 HO/PL-L III IDC	28
86351200	HF-P 254/255 TL5 HO/PL-L III IDC	12

Order Code	Full Product Name	Liczba produktów na obwodzie zabezpieczonym 1 wyłącznikiem nadprądowym 16A typu B (Nom)
95230800	HF-P 280 TL5/PL-L III 220-240V 50/60Hz	8

Mechanika i korpus

Order Code	Full Product Name	Obudowa
86348200	HF-P 154/155 TL5 HO/PL-L III IDC	L360x30x22
86351200	HF-P 254/255 TL5 HO/PL-L III IDC	L360x30x22

Order Code	Full Product Name	Obudowa
95230800	HF-P 280 TL5/PL-L III 220-240V 50/60Hz	L 425x30x21

