

Een energiezuinige oplossing

HF-PERFORMER III PL-L

De HF-Performer III PL-T/C is een duurzaam, slank en hoogfrequent elektronisch VSA voor PL-L-fluorescentielampen. Hij is ideaal voor toepassingen waar een hoge energie-efficiënte vereist is. De HF-Performer III-reeks heeft een robuust ontwerp, voldoet aan alle relevante internationale veiligheids- en prestatienormen en is energiezuinig (CELMA EEI A2 BAT).

Voordelen

- Robuust ontwerp dat voldoet aan alle relevante internationale veiligheids- en prestatienormen, in combinatie met een goed energierendement
- Automatische herstart (na spanningsdip of lampvervanging) verzekert eenvoudige bediening en probleemloze lampvervanging.
- Geschikt voor noodverlichting op gelijkstroomvoeding van 186 V tot 275 V (bij -10 °C) en in overeenstemming met de IEC/EN 60598-2-22 armatuurnormen

Kenmerken

- 50.000 uur levensduur bij maximale behuizingstemperatuur, gecombineerd met meer dan 60.000 maal in- en uitschakelen van één lamp
- Geprogrammeerd, knippervrij, voorverwarmd opstarten (<1,6 s) waardoor de lamp in- en uitgeschakeld kan worden zonder de nuttige levensduur te verkorten
- Actieve correctie van de vermogensfactor om constant licht te verzekeren, onafhankelijk van netspanningsfluctuaties
- De unit is beschermd tegen netspanningspieken en onjuiste aansluiting.

HF-PERFORMER III PL-L

Toepassing

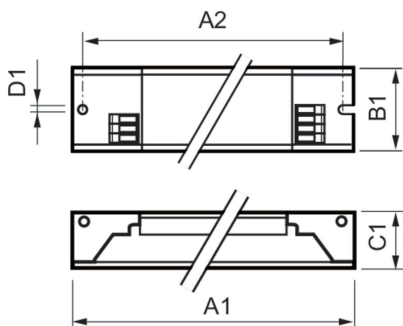
- Ideaal voor commerciële binnenverlichtingstoepassingen waar het noodzakelijk is het aantal watt per vierkante meter te verminderen of de bedrijfskosten te verlagen
- Te gebruiken met regelsystemen op basis van bewegingsdetectie zoals Philips OccuPlus
- Hoofdzakelijk voor binnentoepassingen zoals spots, downlights en inbouwarmaturen die primair gebruikt worden in winkels, kantoorgebouwen, supermarkten, hotels, gemakswinkels en industriële ruimten met lange bedrijfsuren (bijv. gangen)

Versions



GPPR PPPLTL-3 0001

Maatschets



Product	D1	C1	A1	A2	B1
HF-P 154/155 TL5 HO/PLL III 220-240V IDC	4,2 mm	22,0 mm	360,0 mm	350,0 mm	30,0 mm
HF-P 254/255 TL5 HO/PLL III 220-240V IDC	4,2 mm	22,0 mm	360,0 mm	350,0 mm	30,0 mm
HF-P 280 TL5/PL-L III 220-240V 50/60Hz	4,2 mm	21,0 mm	425,0 mm	415,0 mm	30,0 mm

Bedrijfs- en elektrische gegevens

Ingangsfrequentie	50 tot 60 Hz
Ingangsspanning	220 tot 240 V
Ingangsfrequentie	50 to 60 Hz

Keurmerken en classificaties

Energierendement-index	A2 BAT
------------------------	--------

Bedrijfs- en elektrische gegevens

HF-PERFORMER III PL-L

Order Code	Full Product Name	Aantal producten op MCB (16 A Type B) (nom.)
8711500998217	HF-P 154/155 TL5 HO/PLL III 220-240V IDC	28
8711500998224	HF-P 254/255 TL5 HO/PLL III 220-240V IDC	12

Order Code	Full Product Name	Aantal producten op MCB (16 A Type B) (nom.)
8727900952308	HF-P 280 TL5/PL-L III 220-240V 50/60Hz	8

Eigenschappen behuizing en afmetingen

Order Code	Full Product Name	Behuizing
8711500998217	HF-P 154/155 TL5 HO/PLL III 220-240V IDC	L360x30x22
8711500998224	HF-P 254/255 TL5 HO/PLL III 220-240V IDC	L360x30x22

Order Code	Full Product Name	Behuizing
8727900952308	HF-P 280 TL5/PL-L III 220-240V 50/60Hz	L 425x30x21

