



Una soluzione a risparmio energetico

HF-Performer III for PL-L lamps

L'HF-Performer III PL-T/C è un reattore elettronico ad alta frequenza sostenibile e compatto per lampade fluorescenti PL-L. È ideale per le applicazioni che richiedono un'elevata efficienza energetica. La gamma HF-Performer III è contraddistinta da un design robusto, è conforme a tutti gli standard internazionali pertinenti in materia di sicurezza e prestazioni ed è efficiente dal punto di vista energetico (CELMA EEI A2 BAT).

Vantaggi

- Design robusto conforme a tutti gli standard internazionali pertinenti in materia di sicurezza e performance, unitamente ad una buona efficienza energetica
- Riavvio automatico (dopo cali di tensione o sostituzione della lampada) che garantisce funzionamento e sostituzione delle lampade semplici.
- Adatto al funzionamento di emergenza CC, da 186 V a 275 V (a -10° C) e in linea con le norme per apparecchi di illuminazione IEC/EN 60598-2-22

Caratteristiche

- Durata di 50.000 ore alla massima temperatura dell'alimentatore, e oltre 60.000 accensioni/spengimenti per lampada
- Avvio che preriscalda, programmato, senza sfarfallio (< 1,6 s) che consente alle lampade di accendersi e spegnersi senza limitarne la durata
- La correzione attiva del fattore di potenza garantisce luce costante indipendentemente dalle oscillazioni della tensione di rete
- L'unità è protetta da tensione di rete eccessiva e connessioni non corrette.

HF-Performer III for PL-L lamps

Applicazione

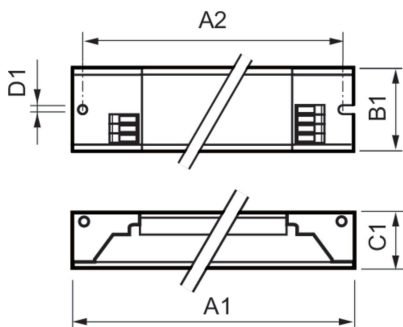
- Ideale per le applicazioni di illuminazione commerciali in interni in cui è necessaria una riduzione del wattaggio per metro quadrato o dei costi operativi
- Utilizzato con sistemi di controllo di rilevamento del movimento come Philips OccuPlus
- Principalmente per applicazioni per interni, come spotlight, downlight e apparecchi a incasso utilizzati in particolare in negozi, edifici adibiti a uffici, supermercati, hotel, minimarket e strutture industriali con orari estesi di attività (ad esempio corridoi)

Versions



GPPLR PPPLTL-3 0001

Disegno tecnico



Product	D1	C1	A1	A2	B1
HF-P 154/155 TL5 HO/PLL III 220-240V IDC	4,2 mm	22,0 mm	360,0 mm	350,0 mm	30,0 mm
HF-P 254/255 TL5 HO/PLL III 220-240V IDC	4,2 mm	22,0 mm	360,0 mm	350,0 mm	30,0 mm
HF-P 280 TL5/PL-L III 220-240V 50/60Hz	4,2 mm	21,0 mm	425,0 mm	415,0 mm	30,0 mm

Funzionamento e parte elettrica

Frequenza di ingresso	Da 50 a 60 Hz
Tensione in ingresso	Da 220 a 240 V
Frequenza di linea	50 to 60 Hz

Approvazione e applicazione

Indice di efficienza energetica	A2 BAT
---------------------------------	--------

Funzionamento e parte elettrica

HF-Performer III for PL-L lamps

Order Code	Full Product Name	Numero di prodotti sotto interruttore magnetotermico (16A tipo B) (Nom)
86348200	HF-P 154/155 TL5 HO/PL-L III IDC	28
86351200	HF-P 254/255 TL5 HO/PL-L III IDC	12

Order Code	Full Product Name	Numero di prodotti sotto interruttore magnetotermico (16A tipo B) (Nom)
95230800	HF-P 280 TL5/PL-L III 220-240V 50/60Hz	8

Meccanica e corpo

Order Code	Full Product Name	Corpo
86348200	HF-P 154/155 TL5 HO/PL-L III IDC	L360x30x22
86351200	HF-P 254/255 TL5 HO/PL-L III IDC	L360x30x22

Order Code	Full Product Name	Corpo
95230800	HF-P 280 TL5/PL-L III 220-240V 50/60Hz	L 425x30x21

