

# Energiatakarékos megoldás

## HF-Performer III PL-L fényforrásokhoz

A HF-Performer III PL-T/C egy fenntartható, karcsú, nagyfrekvenciás elektronikus előtét PL-L fénycsövekhez. Ideális megoldás szigorú energiatakarékosságot igénylő alkalmazások esetén. Az ellenálló kialakítású HF-Performer III család megfelel minden érvényes nemzetközi biztonsági és teljesítményre vonatkozó szabványnak, és emellett energiatakarékos is (CELMA EEI A2 BAT).

### Előnyök

- Ellenálló kialakítása megfelel minden érvényes nemzetközi biztonsági és teljesítményre vonatkozó szabványnak, és emellett energiatakarékos is.
- A feszültségesés vagy lámpacsere utáni automatikus újraindítás egyszerű működést és problémamentes lámpacserét biztosít.
- Egyenáramú vészvilágításra is alkalmas, 186–275 V feszültséggel működik (-10 °C-on), és megfelel a lámpatestekre vonatkozó IEC/EN 60598-2-22 szabványnak.

### Szolgáltatások

- 50 000 órás élettartam maximális házhőmérséklet mellett, fényforrásonként több mint 60 000 be- és kikapcsolással
- A programozott, villogásmentes, előmelegítéses indításnak (<1,6 s) köszönhetően a kapcsolgatás nem csökkenti a fényforrás élettartamát.
- Az aktív teljesítménytényező-korrekciónak köszönhetően a hálózati feszültség ingadozásaitól független, állandó megvilágítást biztosít
- Az egység védett a hálózati túlfeszültséggel és a helytelen csatlakoztatással szemben.

## HF-Performer III PL-L fényforrásokhoz

### Alkalmazás

- Ideális olyan kereskedelmi célú beltéri világítási alkalmazásokhoz, amelyeknél csökkenteni kell a négyzetméterre eső teljesítményfelvételt vagy az üzemeltetési költségeket.
- Használható mozgásérzékelős vezérlőrendszerekkel, például a Philips OccuPlus rendszerrel
- Elsősorban beltéri alkalmazásokhoz, főként áruházakban, irodákban, bevásárlóközpontokban, hotelekben, kisboltokban és ipari létesítményekben használt szpotvilágításhoz, mennyezeti világításhoz és süllyesztett lámpatestekhez ajánlott, ahol hosszú ideig van bekapcsolva a világítás (pl. folyosókon).

### Versions

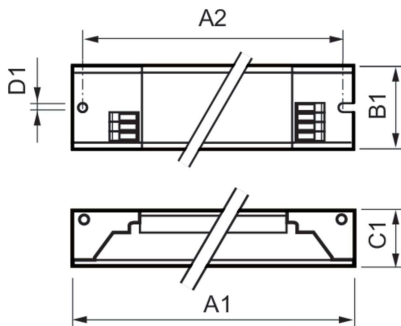


Lamp Driver, eFluo, HF-P 154/155  
TL5 HO/PL-L III IDC



GPPR PPPLTL-3 0001

### Méretezett rajza



Product	D1	C1	A1	A2	B1
HF-P 154/155 TL5 HO/PLL III 220-240V IDC	4,2 mm	22,0 mm	360,0 mm	350,0 mm	30,0 mm
HF-P 254/255 TL5 HO/PLL III 220-240V IDC	4,2 mm	22,0 mm	360,0 mm	350,0 mm	30,0 mm
HF-P 280 TL5/PL-L III 220-240V 50/60Hz	4,2 mm	21,0 mm	425,0 mm	415,0 mm	30,0 mm

#### Működtetés és elektronika

Bemeneti frekvencia	50–60 Hz
Bemeneti feszültség	220–240 V
Hálózati frekvencia	50 to 60 Hz

#### Tanúsítvány és alkalmazási területek

Energhasznosítási index	A2 BAT
-------------------------	--------

### Működtetés és elektronika

Order Code	Full Product Name	Termékek száma a fő áramkörü lapon (16 A, B típus) (névleges)
86348200	HF-P 154/155 TL5 HO/PL-L III IDC	28
86351200	HF-P 254/255 TL5 HO/PL-L III IDC	12

Order Code	Full Product Name	Termékek száma a fő áramkörü lapon (16 A, B típus) (névleges)
95230800	HF-P 280 TL5/PL-L III 220-240V 50/60Hz	8

## HF-Performer III PL-L fényforrásokhoz

### Mechanika és tokozás

Order Code	Full Product Name	Ház
86348200	HF-P 154/155 TL5 HO/PL-L III IDC	L360x30x22
86351200	HF-P 254/255 TL5 HO/PL-L III IDC	L360x30x22

Order Code	Full Product Name	Ház
95230800	HF-P 280 TL5/PL-L III 220-240V 50/60Hz	L 425x30x21

