



Solution à haute efficacité énergétique

HF-Performer III PL-L

Le ballast HF-Performer III PL-T/C est un ballast électronique haute fréquence compact et durable pour lampes fluorescentes PL-L. Il convient idéalement aux applications exigeant une efficacité énergétique élevée. La gamme HF-Performer III se caractérise par une conception robuste, est conforme à toutes les normes internationales de sécurité et de performances en vigueur et présente une efficacité énergétique élevée (IEE CELMA A2 BAT).

Avantages

- Conception robuste conforme à toutes les normes internationales de sécurité et de performances qui s'appliquent associée à une bonne efficacité énergétique
- Redémarrage automatique (après creux de tension ou changement de lampe) pour un fonctionnement continu et un remplacement aisé des lampes
- Convient au fonctionnement de secours CC, 186 à 275 V (à -10 °C) et conforme aux normes pour luminaires CEI/EN 60598-2-22

Fonctions

- Durée de vie de 50 000 heures à une température de coffret maximale et plus de 60 000 commutations allumage/extinction sur une lampe
- Démarrage avec préchauffage sans clignotement programmé (< 1,6 s) permettant des allumages et des extinctions sans réduction de la durée de vie utile de la lampe
- La correction active du facteur de puissance garantit une lumière constante, indépendamment des fluctuations de la tension du secteur
- L'unité est protégée contre les tensions secteur excessives et les connexions incorrectes.

HF-Performer III PL-L

Application

- Idéal pour les applications d'éclairage intérieur commerciales pour lesquelles la puissance par mètre carré ou les frais de fonctionnement doivent être réduits
- Utilisé avec des systèmes de contrôle à détection de mouvement tels que Philips OccuPlus
- Principalement pour les applications d'intérieur telles que les spots, les plafonniers et les luminaires encastrés utilisés surtout dans les magasins, les immeubles de bureaux, les supermarchés, les hôtels, les commerces de proximité et les sites industriels présentant des durées de fonctionnement importantes (ex. couloirs)

Versions

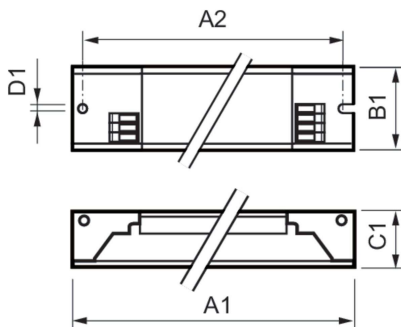


Lamp Driver, eFluo, HF-P 154/155
TL5 HO/PL-L III IDC



GPPR PPPLTL-3 0001

Schéma dimensionnel



Product	D1	C1	A1	A2	B1
HF-P 154/155 TL5 HO/PLL III 220-240V IDC	4,2 mm	22,0 mm	360,0 mm	350,0 mm	30,0 mm
HF-P 254/255 TL5 HO/PLL III 220-240V IDC	4,2 mm	22,0 mm	360,0 mm	350,0 mm	30,0 mm
HF-P 280 TL5/PL-L III 220-240V 50/60Hz	4,2 mm	21,0 mm	425,0 mm	415,0 mm	30,0 mm

Fonctionnement et électricité

Fréquence d'entrée	50 à 60 Hz
Tension d'entrée	220 à 240 V
Fréquence linéaire	50 to 60 Hz

Approbation et application

Classe énergétique	A2 BAT
--------------------	--------

Fonctionnement et électricité

Order Code	Full Product Name	Nombre de produits sur disjoncteur (16 A type B) (nom.)
8711500998217	HF-P 154/155 TL5 HO/PLL III 220-240V IDC	28
8711500998224	HF-P 254/255 TL5 HO/PLL III 220-240V IDC	12

Order Code	Full Product Name	Nombre de produits sur disjoncteur (16 A type B) (nom.)
8727900952308	HF-P 280 TL5/PL-L III 220-240V 50/60Hz	8

HF-Performer III PL-L

Mécanique et boîtier

Order Code	Full Product Name	Corps du luminaire	Order Code	Full Product Name	Corps du luminaire
8711500998217	HF-P 154/155 TL5 HO/PLL III 220-240V IDC	L360x30x22	8727900952308	HF-P 280 TL5/PL-L III 220-240V 50/60Hz	L 425x30x21
8711500998224	HF-P 254/255 TL5 HO/PLL III 220-240V IDC	L360x30x22			

