



# Energiatehokas ratkaisu

## HF-Performer III PL-L -lamput

HF-Performer III PL-T/C on kestävä, litteä, korkeataajuuksinen elektroninen liitäntälaitte PL-L-loistelampuille. Se sopii käyttökohteisiin, joissa tarvitaan suurta energiatehokkuutta. HF-Performer III -sarja on malliltaan vankka, kaikkien kansainvälisten turvallisuus- ja suorituskykystandardien mukainen ja energiatehokas (CELMA EEI A2 BAT).

### Hyödyt

- Vankka malli, joka on kaikkien kansainvälisten turvallisuus- ja suorituskykystandardien mukainen ja energiatehokkuudeltaan hyvä
- Automaattinen uudelleensytytys (jännitekuopan tai lampunvaihdon jälkeen) varmistaa helpon toiminnan ja mutkattoman lampunvaihdon
- Sopii hätä- ja turvalaistukseen 186–275 V:n tasajännitteellä (-10 °C:n lämpötilassa) ja on IEC/EN 60598-2-22 -valaisinstandardien mukainen

### Ominaisuudet

- 50 000 tunnin käyttöikä T<sub>max</sub>-lämpötilassa, yli 60 000 yhden lampun sytytystä/sammutusta
- Ohjelmoitu, välkkymätön, esilämmitetty sytytys (< 1,6 s), joka mahdollistaa lampun sytytyksen ja sammutuksen ilman, että käyttöikä lyhenee
- Aktiivinen tehokertoimen korjaus varmistaa tasaisen, verkkovirran vaihteluista riippumattoman valon
- Laite on suojattu ylijännitteeltä ja virheelliseltä kytkennältä

# HF-Performer III PL-L -lampuille

## Käyttökohteet

- Sopii erinomaisesti sisävalaistuskäyttöön myymälöissä, joissa halutaan vähentää tehoa neliometrillä tai alentaa käyttökustannuksia
- Voidaan käyttää Philips OccuPlus -järjestelmän ja muiden liiketunnistusohjausjärjestelmien kanssa
- Pääasiassa sisäkäyttöön esimerkiksi kohdevalaisimissa, downlight-valaisimissa ja upotettavissa valaisimissa, joita käytetään pääasiassa myymälöissä, toimistorakennuksissa, valintamyymälöissä, hotelleissa, lähikaupoissa ja teollisuuskiinteistöissä pitkiä aikoja valaistuissa tiloissa (esimerkiksi käytävillä)

## Versions

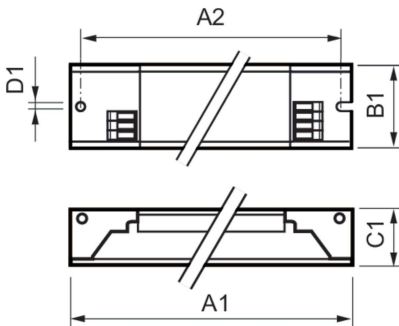


Lamp Driver, eFluo, HF-P 154/155  
TL5 HO/PL-L III IDC



GPPR PPPLTL-3 0001

## Mittapiirros



Product	D1	C1	A1	A2	B1
HF-P 154/155 TL5 HO/PLL III 220-240V IDC	4,2 mm	22,0 mm	360,0 mm	350,0 mm	30,0 mm
HF-P 254/255 TL5 HO/PLL III 220-240V IDC	4,2 mm	22,0 mm	360,0 mm	350,0 mm	30,0 mm
HF-P 280 TL5/PL-L III 220-240V 50/60Hz	4,2 mm	21,0 mm	425,0 mm	415,0 mm	30,0 mm

### Käyttö- ja sähkö tiedot

Syöttötaajuus	50–60 Hz
Tulojännite	220–240 V
Viivatiheys	50 to 60 Hz

### Merkinnät ja luokitukset

Energiatohokkuusluokka	A2 BAT
------------------------	--------

## Käyttö- ja sähkö tiedot

Order Code	Full Product Name	Tuotteiden määrä: MCB (16A, tyyppi B) (nim.)
913713028266	HF-P 154/155 TL5 HO/PLL III 220-240V IDC	28
913713028366	HF-P 254/255 TL5 HO/PLL III 220-240V IDC	12

Order Code	Full Product Name	Tuotteiden määrä: MCB (16A, tyyppi B) (nim.)
913713034366	HF-P 280 TL5/PL-L III 220-240V 50/60Hz	8

## Mekaaniset tiedot ja runko

## HF-Performer III PL-L -lampuille

Order Code	Full Product Name	Runko
913713028266	HF-P 154/155 TL5 HO/PLL III 220-240V IDC	L360x30x22
913713028366	HF-P 254/255 TL5 HO/PLL III 220-240V IDC	L360x30x22

Order Code	Full Product Name	Runko
913713034366	HF-P 280 TL5/PL-L III 220-240V 50/60Hz	L 425x30x21

