



Eine energieeffiziente Lösung

HF-Performer III für PL-L Lampen

Der HF-Performer III ist ein robustes und kompaktes elektronisches Hochfrequenz-Vorschaltgerät. Diese überaus effiziente und flexible Lösung für MASTER PL-L eignet sich insbesondere für Anwendungen, in denen eine hohe Energieeffizienz erforderlich ist. Sie kann aber auch in Bereichen zum Einsatz kommen, wo die Beleuchtung ein komfortables Ambiente erzeugen soll oder in denen flackerfreies Licht benötigt wird.

Vorteile

- Extrem verlustarm – höchstmögliche Klassifizierung Celma EEI A2 BAT
- Unbegrenzte Ein- und Ausschaltvorgänge
- Besonders geeignet für den Einsatz von Bewegungsmeldern

Merkmale

- Flackerfreier Warmstart in $< 0,5$ s
- 100.000 h Lebensdauer ($T_{\text{a}} = 50$ °C)
- Smart Power gewährleistet konstantes Licht, unabhängig von Spannungsschwankungen.
- Geeignet für Gleichstrom-Notbetrieb entsprechend IEC/EN 60598-22

Anwendung

- Für Allgemein- und Akzentbeleuchtung im Innenbereich
- Für bewegungsabhängig gesteuerte Beleuchtung
- Für Anwendungen mit Anforderungen an lange Lebensdauer

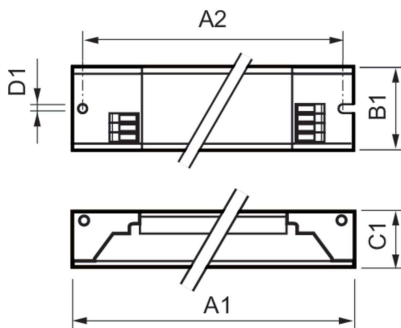
HF-Performer III für PL-L Lampen

Versions



GPPR PPPLTL-3 0001

Abmessungsskizzen



Product	D1	C1	A1	A2	B1
HF-P 154/155 TL5 HO/PLL III 220-240V IDC	4,2 mm	22,0 mm	360,0 mm	350,0 mm	30,0 mm
HF-P 254/255 TL5 HO/PLL III 220-240V IDC	4,2 mm	22,0 mm	360,0 mm	350,0 mm	30,0 mm
HF-P 280 TL5/PL-L III 220-240V 50/60Hz	4,2 mm	21,0 mm	425,0 mm	415,0 mm	30,0 mm

Betrieb und Elektrik

Eingangsfrequenz	50 bis 60 Hz
Eingangsspannung	220 bis 240 V
Netzfrequenz	50 to 60 Hz

Genehmigung und Anwendung

Energieeffizienzindex	A2 BAT
-----------------------	--------

Betrieb und Elektrik

Order Code	Full Product Name	Anzahl Produkte für MCB (16 A Typ B) (Nom.)
86348200	HF-P 154/155 TL5 HO/PL-L III IDC	28
86351200	HF-P 254/255 TL5 HO/PL-L III IDC	12

Order Code	Full Product Name	Anzahl Produkte für MCB (16 A Typ B) (Nom.)
95230800	HF-P 280 TL5/PL-L III 220-240V 50/60Hz	8

Mechanik und Gehäuse

Order Code	Full Product Name	Gehäuse
86348200	HF-P 154/155 TL5 HO/PL-L III IDC	L360x30x22
86351200	HF-P 254/255 TL5 HO/PL-L III IDC	L360x30x22

Order Code	Full Product Name	Gehäuse
95230800	HF-P 280 TL5/PL-L III 220-240V 50/60Hz	L 425x30x21

HF-Performer III für PL-L Lampen

