

En energibesparende løsning

HF-Performer III for PL-L lamps

HF-Performer III PL-T/C er en slank og bæredygtig elektronisk højfrekvensforkobling til PL-L-lysstofrør. Den er ideel til anvendelser, hvor der er behov for stor energieffektivitet. HF-Performer III-serien er kendetegnet ved en robust konstruktion, der lever op til alle relevante internationale sikkerheds- og ydelsesstandarder, og energibesparende drift (CELMA EEI A2 BAT).

Fordele

- Robust konstruktion, der lever op til alle relevante internationale sikkerheds- og ydelsesstandarder, kombineret med stor energieffektivitet
- Automatisk genstart (efter spændingsfald eller udskiftning af lyskilde) sikrer nem drift og problemfri udskiftning af lyskilde.
- Egnede til DC-nøddrift, 186 til 275 V (ved -10 °C), i overensstemmelse med armaturnormerne IEC/EN 60598-2-22

Funktioner

- Levetid på 50.000 timer ved maksimal kappetemperatur kombineret med over 60.000 tænd/sluk-cykler for én lyskilde
- Programmeret, forvarmet start uden flimren (< 1,6 sek.), så lyskilden kan tændes og slukkes, uden at dens levetid reduceres
- Aktiv effektfaktorkorrektion sikrer et konstant lysudbytte, uafhængigt af netspændingsudsving
- Enheden er beskyttet mod for kraftig netspænding og forkert tilslutning.

HF-Performer III for PL-L lamps

Anvendelsesområder

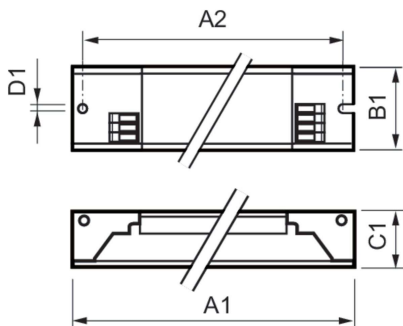
- Ideel til indendørs belysning i erhvervsbygninger, hvor der er behov for at reducere wattforbruget pr. kvadratmeter eller driftsomkostningerne
- Anvendes sammen med bevægelsesdetektionssystemer såsom Philips OccuPlus
- Primært til indendørs anvendelse, f.eks. projektørbelysning, downlights og forsænkede armaturer, typisk i detailbutikker, kontorbygninger, supermarkeder, hoteller, nærbutikker og industribygninger med lange driftstider (f.eks. korridorer)

Versions



GPPR PPPLTL-3 0001

Målskitse



| Product | D1 | C1 | A1 | A2 | B1 |
|---|--------|---------|----------|----------|---------|
| HF-P 154/155 TL5 HO/PLL III 220-240V IDC | 4,2 mm | 22,0 mm | 360,0 mm | 350,0 mm | 30,0 mm |
| HF-P 254/255 TL5 HO/PLL III 220-240V IDC | 4,2 mm | 22,0 mm | 360,0 mm | 350,0 mm | 30,0 mm |
| HF-P 280 TL5/PL-L III 220-240V 50/60Hz | 4,2 mm | 21,0 mm | 425,0 mm | 415,0 mm | 30,0 mm |

Drift og el

| | |
|------------------|---------------|
| Indgangsfrekvens | 50 til 60 Hz |
| Indgangsspænding | 220 til 240 V |
| Linjefrekvens | 50 to 60 Hz |

Godkendelse og anvendelsesområde

| | |
|--------------------------------|--------|
| Indeks over energieffektivitet | A2 BAT |
|--------------------------------|--------|

Drift og el

| Order Code | Full Product Name | Antal produkter pr. MCB (16 A, type B) (nom.) |
|--------------|--|--|
| 913713028266 | HF-P 154/155 TL5 HO/PLL III 220-240V IDC | 28 |
| 913713028366 | HF-P 254/255 TL5 HO/PLL III 220-240V IDC | 12 |

| Order Code | Full Product Name | Antal produkter pr. MCB (16 A, type B) (nom.) |
|--------------|--|--|
| 913713034366 | HF-P 280 TL5/PL-L III 220-240V 50/60Hz | 8 |

HF-Performer III for PL-L lamps

Mekanik og armaturhus

| Order Code | Full Product Name | Armaturhus | Order Code | Full Product Name | Armaturhus |
|--------------|--|------------|--------------|--|-------------|
| 913713028266 | HF-P 154/155 TL5 HO/PLL III 220-240V IDC | L360x30x22 | 913713034366 | HF-P 280 TL5/PL-L III 220-240V 50/60Hz | L 425x30x21 |
| 913713028366 | HF-P 254/255 TL5 HO/PLL III 220-240V IDC | L360x30x22 | | | |

