

# Energeticky účinné řešení

## HF-Performer III for PL-L lamps

HP-Performer III PL-T/C je tenký vysokofrekvenční elektronický předřadník pro zářivky PL-L zohledňující trvalou udržitelnost. Je ideální pro použití vyžadující vysokou energetickou účinnost. Série HF-Performer III se vyznačuje odolným provedením, vyhovuje všem relevantním mezinárodním výkonostním a bezpečnostním standardům a je energeticky účinný (CELMA EEI A2 BAT).

### Výhody

- Odolné provedení v souladu se všemi relevantními mezinárodními výkonostními a bezpečnostními standardy v kombinaci s vysokou energetickou účinností
- Automatický restart (při poklesu napětí nebo výměně zdroje) zajišťuje snadný provoz a bezproblémovou výměnu světelného zdroje.
- Vhodný pro nouzový provoz se stejnosměrným proudem a napětím 186 až 275 V (při teplotě  $-10\text{ }^{\circ}\text{C}$ ), v souladu s normami IEC/EN 60598-2-22 pro svítidla

### Vlastnosti

- Životnost 50 000 hodin při maximální teplotě pláště v kombinaci s více než 60 000 zapnutími/vypnutími jednoho světelného zdroje
- Naprogramovaný start s předehřátím a bez blikání ( $<1,6\text{ s}$ ), což umožňuje zapínání a vypínání světelného zdroje, aniž by se zkracovala jeho životnost
- Aktivní korekce účinníku zajišťuje konstantní světelný tok nezávisle na kolísání napětí sítě
- Jednotka je chráněna proti nadměrnému síťovému napětí a nesprávnému zapojení.

# HF-Performer III for PL-L lamps

## Aplikace

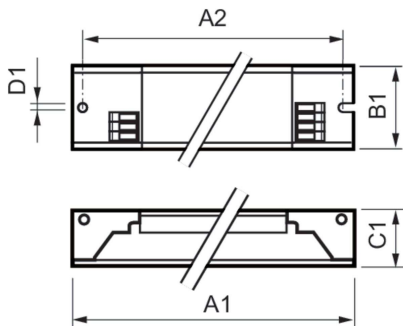
- Ideální pro použití v oblasti komerčního osvětlení interiérů tam, kde je třeba snížit příkon na čtvereční metr nebo provozní náklady
- Používá se v kombinaci s řídicími systémy pro detekci pohybu, například Phillips OccuPlus
- Určeno zejména pro použití v interiérech, například v bodových reflektorech, svítidlech typu downlight a zapuštěných svítidlech používaných zejména v prodejnách, kancelářských budovách, supermarketech, hotelech, samoobsluhách a v průmyslových areálech s dlouhou dobou provozu (například na chodbách)

## Versions



GPPR PPPLTL-3 0001

## Rozměrové výkresy



Product	D1	C1	A1	A2	B1
HF-P 154/155 TL5 HO/PLL III 220-240V IDC	4,2 mm	22,0 mm	360,0 mm	350,0 mm	30,0 mm
HF-P 254/255 TL5 HO/PLL III 220-240V IDC	4,2 mm	22,0 mm	360,0 mm	350,0 mm	30,0 mm
HF-P 280 TL5/PL-L III 220-240V 50/60Hz	4,2 mm	21,0 mm	425,0 mm	415,0 mm	30,0 mm

### Provozní a elektrické

Vstupní frekvence	50 až 60 Hz
Vstupní napětí	220 až 240 V
Frekvence sítě	50 to 60 Hz

### Certifikace a použití

Index energetické účinnosti	A2 BAT
-----------------------------	--------

## Provozní a elektrické

## HF-Performer III for PL-L lamps

Order Code	Full Product Name	Počet produktů v MCB (16A typ B) (jmen.)
86348200	HF-P 154/155 TL5 HO/PL-L III IDC	28
86351200	HF-P 254/255 TL5 HO/PL-L III IDC	12

Order Code	Full Product Name	Počet produktů v MCB (16A typ B) (jmen.)
95230800	HF-P 280 TL5/PL-L III 220-240V 50/60Hz	8

### Mechanické a materiály

Order Code	Full Product Name	Tělo
86348200	HF-P 154/155 TL5 HO/PL-L III IDC	L360x30x22
86351200	HF-P 254/255 TL5 HO/PL-L III IDC	L360x30x22

Order Code	Full Product Name	Tělo
95230800	HF-P 280 TL5/PL-L III 220-240V 50/60Hz	L 425x30x21

