



Popis produktu

HF-Essential II for TL5/TL-D

HF-Essential II pre TL5 a TL-D. Výnimočne inteligentné a spoľahlivé. HF-Essential II je maximálne cenovo výhodný predradník určený pre spoľahlivú prevádzku žiaroviek. Zároveň ide o ideálne základné riešenie pre používateľov elektromagnetických systémov, ktorí chcú využívať výhody poskytnuté prostredníctvom elektronických predradníkov. Prevádzkovo úsporný a spoľahlivý predradník HF-Essential II má energetickú účinnosť triedy A2 a jeho robustný dizajn spĺňa všetky platné medzinárodné normy týkajúce sa bezpečnosti a výkonu. HF-Essential II predstavuje ideálny výber pre široké portfólio nových svietidiel ako aj pre aplikácie náhrad pre svietidlá v odvetví obchodu, pre bežné stropné svietidlá osvetlenia kancelárií, parkovacích garáží, skladov a iných aplikácií.

Výhody

- Priemerná nominálna životnosť viac ako 45 000 hodín (pri teplote okolia 50 °C)
- Optimalizovaný predhrev katód žiaroviek pre min. 25 000 zapnutí/vypnutí v prevádzke bez výmeny svetelných zdrojov
- Označenia zhody s CE, KEMA a CCC

Vlastnosti

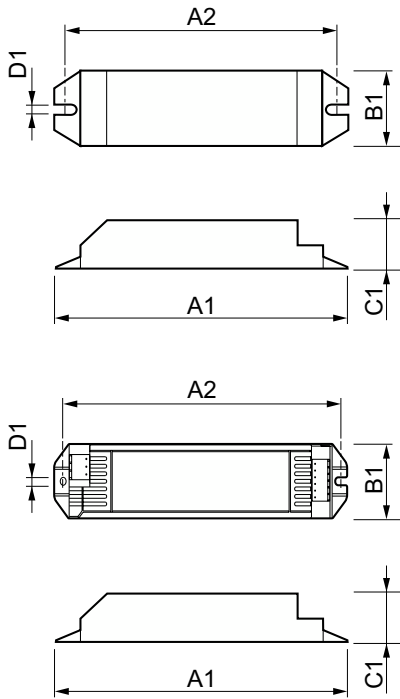
- Technológia Multi-Power na presné prevádzkovanie viacerých typov svetelných zdrojov s rôznymi výkonmi
- Mono/duálna funkcia: prevádzka s 1 alebo 2 žiarivkami
- Maximálna spoľahlivosť prevádzky systému

Aplikácie

- Určené pre prevádzku s použitím jednosmerného prúdu a montáže núdzového osvetlenia
- Predĺžená životnosť žiaroviek v aplikáciách s častým spínaním, napríklad v priestoroch, v ktorých sa nachádzajú snímače prítomnosti osôb alebo pohybu a žiarivky sú tak spínané až 15-krát denne.
- Svietidlá s triedou ochrany I a II sa používajú v kancelárskych budovách, nemocniciach, supermarketoch, obchodných domoch a školách

HF-Essential II for TL5/TL-D

Rozmerový obrázok



Product	D1	C1	A1	A2	B1
HF-E II 236 TL-D 220-240V 50/60Hz	4,2 mm	28,7 mm	211,0 mm	198,0 mm	39,6 mm

Product	D1	C1	A1	A2	B1
HF-E 1/2 58 TL-D II 220-240V 50/60Hz	4,2 mm	28,7 mm	211,0 mm	198,0 mm	40,0 mm

Prevádzkové a elektrické

Vstupná frekvencia	50 až 60 Hz
Vstupné napätie	220 až 240 V
Sieťová frekvencia	50 to 60 Hz

Mechanické časti a teleso

Teleso	L 211x40x28.7
--------	---------------

Schválenie a použitie

Index energetickej účinnosti	A2
------------------------------	----

Prevádzkové a elektrické

Order Code	Full Product Name	Počet produktov pri modeli MCB (16A, typ B) (nom.)
77064000	HF-E 1/2 58 TL-D II 220-240 50/60Hz	20

Order Code	Full Product Name	Počet produktov pri modeli MCB (16A, typ B) (nom.)
77058900	HF-E 236 TL-D II 220-240 50/60Hz	16

